



福祉用具レンタルカタログ ... Vol.6 ...

お問い合わせ先 **イーライフ株式会社**

 Mail:info@e-lifecare.co.jp
<http://e-lifecare.com> 

横浜営業所 TEL.045-520-3387 FAX.045-520-3544

〒246-0022 横浜市瀬谷区三ツ境2-1 相鉄ビルB棟 介護保険事業所番号 1473401584

横浜青葉営業所 TEL.045-482-7211 FAX.045-482-7216

〒225-0013 横浜市青葉区荏田町430-11-202 介護保険事業所番号 1473703997

相模原営業所 TEL.042-704-9515 FAX.042-704-9516

〒252-0232 相模原市中央区矢部1-5-2-202 介護保険事業所番号 1472610466

湘南営業所 TEL.0466-90-5871 FAX.0466-90-5872

〒251-0021 藤沢市鵜沼神明4-8-11 2F 介護保険事業所番号 1472207024

- 商品写真は印刷のため実際と色調が異なる場合がございます。
- 商品の仕様は改良のため予告なく変更する場合がございますのでご了承ください。

定価 320円





福祉用具レンタルのことなら
イーライフ株式会社

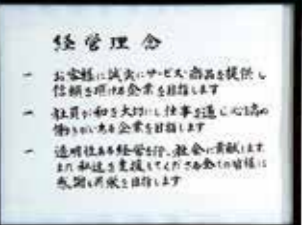
福祉用具レンタルカタログ

... Vol.6 ...

福祉用具レンタルのことなら



迅速、丁寧な対応には
絶対の自信がございます。
安心してお任せください。



イーライフ経営理念

様々なお客様のニーズに
お応えできるように数百
種類の福祉用具を用意し
ております。朝礼では
メンバー間で細かく情報
共有をしています。

県内トップクラスのラインナップ



お客様対応

お客様に喜んでいただけるようにきめ細やかな対応、
ご提案が出来る経験豊富な福祉用具専門相談員が
お伺いいたします。

弊社は横浜市内に3拠点、川崎市、藤沢市、海老名市、町田市、
相模原市、多摩市などに提携している会社の倉庫があります。
お客様のご自宅へ最短で納品出来るシステムになっておりますので、
急な搬入が可能です。



当日搬入対応を
お約束します。



特殊寝台	11～19
特殊寝台付属品	13・16・19・20～27
介護保険適用外レンタル	24
床ずれ防止用具	27～29
体位変換器	30
車いす	31～41
車いす付属品	42～47
歩行器	49～56
歩行補助杖	57～58
手すり	59～70
移動用リフト	71～72
スロープ	74～75
認知症老人徘徊感知機器	76～77
販売品	78～91

介護保険の利用手続き

介護サービスを利用したいときは、まず、市区町村の窓口で申請して「要介護認定」を受けましょう。

要介護認定ってなに？

介護サービスの利用を希望する人が、介護保険の対象となるかどうか、またどのくらいの介護を必要とするかを公平に判定するものです。

1

申請する

- 行政の相談窓口で申請しましょう。申請は、本人・家族ができます。地域包括センターなどが代行することも可能です。

申請に必要なものは？

「申請書」(申請の窓口にあります)と介護保険の「保険証」を提出します。
※40～64歳(第2号被保険者)の方は医療保険の保険証が必要です。

更新の申請

引き続きサービスを利用したいときは、認定の有効期間が過ぎる前に「更新」の手続きをしましょう。(有効期限内に、心身の状況が変化した場合などは認定の「変更」を申請できます。)

2

要介護認定

- 訪問調査/市区町村が委託する調査員から、心身の状態について、聞き取り調査を受けます。
- 主治医の意見書/市区町村の依頼より主治医が意見書を作成します。
- 認定審査会/「コンピュータによる判定」と「主治医の意見書」「訪問審査による特記事項」をもとに、どのくらいの介護が必要かなどを、保健・医療・福祉の専門家が審査します。
- 認定/認定審査会の判定にもとづいて市区町村が認定をします。
 - ・介護が必要な度合い(要介護度)と、保険で認められる月々の利用限度額などが決まり、本人に通知されます。

3

結果の通知

- 認定は「要支援 1.2」「要介護 1～5」のいずれかに分かれます。

※令和元年10月時点

介護給付	要介護 5 最重度の介護を要する状態	要介護 4 重度の介護を要する状態	要介護 3 中程度の介護を要する状態	要介護 2 軽度の介護を要する状態	要介護 1 部分的介護を要する状態
	支給限度額 36,217 単位	支給限度額 30,938 単位	支給限度額 27,048 単位	支給限度額 19,705 単位	支給限度額 16,765 単位

予防給付	要支援 2 部分的介護を要する状態で改善する可能性が高い方	要支援 1 日常生活で支援が必要な方	自立(非該当) 介護保険のサービスの利用はできませんが、市区町村の保健・福祉サービスや、介護予防事業などを利用できることがあります。	負担割合について 交付される「介護保険負担割合証」に記載される内容により、負担割合が決定します。
	支給限度額 10,531 単位	支給限度額 5,032 単位		

保険者・サービスによって異なります。

※認定結果等に不服がある場合は、都道府県の介護保険審査会へ審査請求できます。

4

サービスを選ぶ

- 予防給付
- 介護給付

5

ケアプランを作る

- 「予防給付」…地域包括支援センターの担当者と相談しながら介護予防サービス計画を作ります。
- 「介護給付」…指定居宅介護支援事業者のケアマネジャーと相談しながら介護サービス計画を作ります。

6

サービスの利用

- サービス事業者と契約を結び、ケアプランにそってサービスを利用します。

レンタルサービスの流れ

1 ご相談・お問い合わせ

- 福祉用具のご利用をご検討されている方に、福祉用具専門相談員が親切・ていねいに対応いたします。

2 福祉用具の選定・福祉用具サービス計画書の作成

- 福祉用具専門相談員が介護サービス計画（ケアプラン）にもとづいて、ご提案・選定をさせていただきます。
また、ご利用者様の身体状況や介護状況等をふまえて、福祉用具サービス計画書を作成いたします。

3 ご契約・納品・商品説明

- 重要事項・ご契約内容を説明、ご納得いただいた後に、ご契約させていただきます。
ご指定を受けた場所、日時にお届けに伺います。
納品の際には、ご利用者様の身体状況に合わせて調整し、商品の取り扱い説明を行います。

4 アフターサービス

- レンタルされた商品の使用状況や適合状況を確認いたしまして、介護度の変化に応じて交換・追加・引き取りをいたします。故障などの場合もすみやかに対応いたします。

5 ご解約・引き上げ

- ご指定を受けた日時に引き上げに伺います。

6 洗浄・消毒・修理

- 引き上げた商品は消毒・修理・点検などが実施され、レンタル商品として再生されます。

7 管理・保管

- レンタル商品は新たな利用まで保管庫で保管されます。







ベッド



電動ベッドのサイズ

■ 幅		■ 長さ	
83cm	接近しやすく介護がしやすい。	ミニ 180cm	適応身長目安 150cm 未満
91cm	ゆったりとしたスペースと介護のしやすさを両立。	レギュラー 191cm	適応身長目安 150cm 以上
100cm	大柄の方でも十分に寝返りができるゆったりとしたスペース。	ロング 205cm	適応身長目安 170cm 後半から ※ロングサイズは、レギュラーサイズのベッドと延長フレームの組み合わせです。

楽匠プラス (多機能ボード/樹脂製/キャメル)



3モーション(Hタイプ)

TAIS 00170-001328

レギュラー
91幅 KQ-A6322 [011081200]
83幅 KQ-A6122 [011082200]



ミニ
91幅 KQ-A6322 [011081100]
83幅 KQ-A6122 [011082100]

月額 ご利用者様負担額	11,000円		
1割	2割	3割	
1,100円	2,200円	3,300円	

3モーター(Xタイプ)

TAIS 00170-001265

レギュラー
91幅 KQ-A3322 [011071200]
83幅 KQ-A3122 [011072200]



ミニ
91幅 KQ-A3322 [011071100]
83幅 KQ-A3122 [011072100]

月額 ご利用者様負担額	10,500円		
1割	2割	3割	
1,050円	2,100円	3,150円	

2モーター(Xタイプ)

TAIS 00170-001251

レギュラー
91幅 KQ-A2322 [011073200]
83幅 KQ-A2122 [011074200]

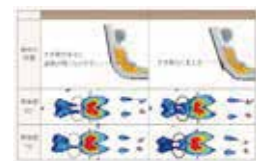


ミニ
91幅 KQ-A2322 [011073100]
83幅 KQ-A2122 [011074100]

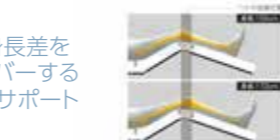
月額 ご利用者様負担額	8,500円		
1割	2割	3割	
850円	1,700円	2,550円	

背あげをさらに進化させるために生まれた プラスライン ボトム

より姿勢を安定させやすい
背サポート



身長差を
カバーする
膝サポート



より骨盤を立てやすい
腰サポート



身体の軸とベッドの軸を
合わせやすい新しい分割ボトム

※ご利用者様によって、負担金額が変更になる場合がございます。

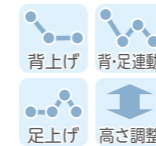
楽匠プラス (スリムボード/木製/キャメル)



3モーション(Hタイプ)

TAIS 00170-001450
スマートハンドル付00170-001451

レギュラー
91幅 KQ-A6325 [011081230]
83幅 KQ-A6125 [011082230]



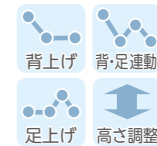
ミニ
91幅 KQ-A6325 [011081130]
83幅 KQ-A6125 [011082130]

月額 ご利用者様負担額	11,400円		
1割	2割	3割	
1,140円	2,280円	3,420円	

3モーター(Xタイプ)

TAIS 00170-001410

レギュラー
91幅 KQ-A3325 [011071230]
83幅 KQ-A3125 [011072230]



ミニ
91幅 KQ-A3325 [011071130]
83幅 KQ-A3125 [011072130]

月額 ご利用者様負担額	10,700円		
1割	2割	3割	
1,070円	2,140円	3,210円	

スマートホンによるベッド操作
手元スイッチから呼び出しも可能



2モーター(Xタイプ)

TAIS 00170-001401

レギュラー
91幅 KQ-A2325 [011073230]
83幅 KQ-A2125 [011074230]



ミニ
91幅 KQ-A2325 [011073130]
83幅 KQ-A2125 [011074130]

月額 ご利用者様負担額	8,600円		
1割	2割	3割	
860円	1,720円	2,580円	

楽匠プラス用延長フレーム (延長マットレス付)

●ベッドの足側に
14cm延長されます。

91幅
KQ-PA2L [011193400]
TAIS 00170-001345



※延長マットレスはプレグラーになります。

83幅
KQ-PA0L [011193300]
TAIS 00170-001344

月額 ご利用者様負担額	1,500円		
1割	2割	3割	
150円	300円	450円	

スマートハンドル

KQ-P70S
[011192600]

●停電時もベッドを操作できる
手動のハンドルです。



月額 ご利用者様負担額	1,000円		
1割	2割	3割	
100円	200円	300円	

※スマートハンドルを付けた場合、本体型番・TAISが変更になります。
※楽匠プラスXタイプは、収納ケースをベッドのフレームに取り付けることはできません。

楽匠オプション →P18

特殊寝台
特殊寝台付属品
介護床適用外
レナール
体位変換器
床ずれ防止用具
車いす
車いす付属品
歩行器
歩行補助杖
手すり
スロープ
認知症老人徘徊 移動用リフト
感知機器
販売品

Emi (樹脂ボード トールタイプ)

シーホネンス側



単位:cm
()は超低床の寸法です



一目でわかる
液晶表示
ベッド動作時に
音声案内が出るため、
誤操作の防止に
つながります。

3モーター+ヘッドレスト

レギュラー

- 90幅 WR3-90H14 [031021200]
- 83幅 WR3-83H14 [031022200]

ショート

- 90幅 WR3-90H14 [031021100]
- 83幅 WR3-83H14 [031022100]

ロング

- 90幅 WR3-90H14 [031021300]

TAIS 00167-000314 (90cm幅)
TAIS 00167-000322 (83cm幅)



月額 ご利用者様負担額	11,000円		
1割	2割	3割	
	1,100円	2,200円	3,300円

2モーター+ヘッドレスト

レギュラー

- 90幅 WR2-90H14 [031023200]
- 83幅 WR2-83H14 [031024200]

ショート

- 90幅 WR2-90H14 [031023100]
- 83幅 WR2-83H14 [031024100]

ロング

- 90幅 WR2-90H14 [031023300]

TAIS 00167-000330 (90cm幅)
TAIS 00167-000338 (83cm幅)



月額 ご利用者様負担額	9,000円		
1割	2割	3割	
	900円	1,800円	2,700円

Emi (木製ボード スタンダードタイプ)

シーホネンス側



単位:cm
()は超低床の寸法です



3モーター+ヘッドレスト

レギュラー

- 90幅 WR3-90H22 [031021210]
- 83幅 WR3-83H22 [031022210]

ショート

- 90幅 WR3-90H22 [031021110]
- 83幅 WR3-83H22 [031022110]

ロング

- 90幅 WR3-90H22 [031021310]

TAIS 00167-000317 (90cm幅)
TAIS 00167-000325 (83cm幅)



月額 ご利用者様負担額	11,000円		
1割	2割	3割	
	1,100円	2,200円	3,300円

2モーター+ヘッドレスト

レギュラー

- 90幅 WR2-90H22 [031023210]
- 83幅 WR2-83H22 [031024210]

ショート

- 90幅 WR2-90H22 [031023110]
- 83幅 WR2-83H22 [031024110]

ロング

- 90幅 WR2-90H22 [031023310]

TAIS 00167-000333 (90cm幅)
TAIS 00167-000341 (83cm幅)



月額 ご利用者様負担額	9,000円		
1割	2割	3割	
	900円	1,800円	2,700円

※ご利用者様によって、負担金額が変更になる場合がございます。

Emiオプション →P19

ミオレットⅢ (樹脂ボード)

側ブラツ



単位:cm
()はショートサイズの寸法です

3モーター

TAIS 00631-000557

レギュラー

- 90幅 P113-31AC [181071200]
- 83幅 P113-32CC [181072200]

ショート

- 90幅 P113-31AC [181071100]
- 83幅 P113-32CC [181072100]



月額 ご利用者様負担額	8,000円		
1割	2割	3割	
	800円	1,600円	2,400円

2モーター

TAIS 00631-000553

レギュラー

- 90幅 P113-21AC [181073200]
- 83幅 P113-22CC [181074200]

ショート

- 90幅 P113-21AC [181073100]
- 83幅 P113-22CC [181074100]

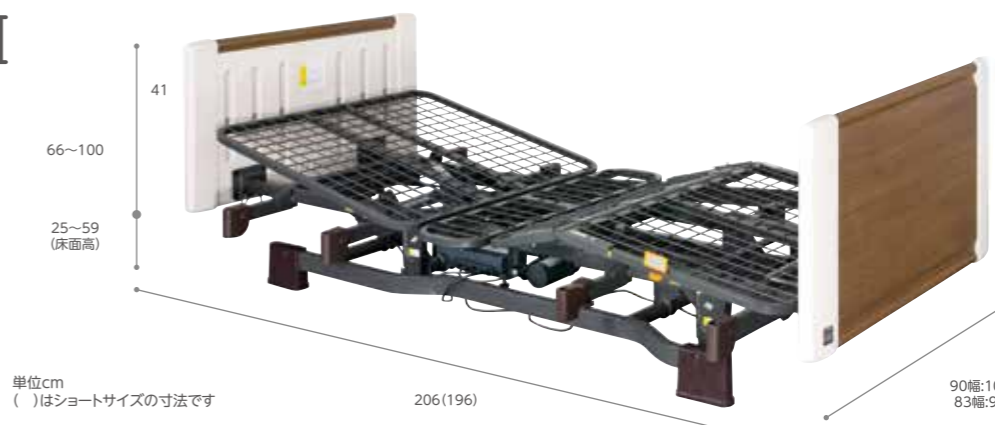


月額 ご利用者様負担額	6,900円		
1割	2割	3割	
	690円	1,380円	2,070円

ミオレットⅡ

側ブラツ

在庫限り



単位:cm
()はショートサイズの寸法です

3モーター

TAIS 00631-000242

レギュラー

- 90幅 P106-31AA [181041240]
- 83幅 P106-33AC [181044240]

ショート

- 90幅 P106-32AA [181041140]
- 83幅 P106-34AC [181044140]

ロング

- 90幅 P106-31AA [181041240]



月額 ご利用者様負担額	8,000円		
1割	2割	3割	
	800円	1,600円	2,400円

2モーター

TAIS 00631-000240

レギュラー

- 90幅 P106-21AA [181042240]
- 83幅 P106-23AC [181045240]

ショート

- 90幅 P106-22AA [181042140]
- 83幅 P106-24AC [181045140]

ロング

- 90幅 P106-21AA [181042240]



月額 ご利用者様負担額	7,000円		
1割	2割	3割	
	700円	1,400円	2,100円

背上げ1モーター

TAIS 00631-000238

レギュラー

- 90幅 P106-11AA [181043240]
- 83幅 P106-13AC [181046240]

ショート

- 90幅 P106-12AA [181043140]
- 83幅 P106-14AC [181046140]

ロング

- 90幅 P106-11AA [181043240]



月額 ご利用者様負担額	5,000円		
1割	2割	3割	
	500円	1,000円	1,500円

昇降1モーター

TAIS 00631-000244

レギュラー

- 90幅 P106-41AA [181047240]
- 83幅 P106-43AC [181048240]

ショート

- 90幅 P106-42AA [181047140]
- 83幅 P106-44AC [181048140]

ロング

- 90幅 P106-41AA [181047240]



月額 ご利用者様負担額	5,000円		
1割	2割	3割	
	500円	1,000円	1,500円

ウッドイータータイプ

ミオレットオプション →P20

楽匠Z (セーフティーラウンドボード/樹脂製・木目調) 在庫限り

パラマウントベッド株式会社

3モーション

TAIS 00170-000785
スマートハンドル付 00170-000789

レギュラー
91幅 KQ-7331 [011051220]
83幅 KQ-7311 [011052220]



ミニ
91幅 KQ-7321 [011051120]
83幅 KQ-7301 [011052120]

月額 ご利用者様負担額	10,500円		
1割	2割	3割	
1,050円	2,100円	3,150円	

2モーション

TAIS 00170-000777
スマートハンドル付 00170-000781

レギュラー
91幅 KQ-7231 [011053220]
83幅 KQ-7211 [011054220]

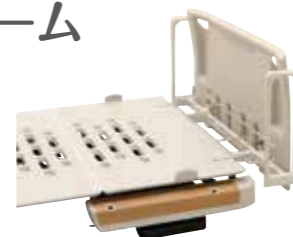


ミニ
91幅 KQ-7221 [011053120]
83幅 KQ-7201 [011054120]

月額 ご利用者様負担額	8,500円		
1割	2割	3割	
850円	1,700円	2,550円	

楽匠Z用延長フレーム (延長マットレス付)

●ベッドの足側に14cm延長されます。
※延長マットレスはプレグラーになります。



91幅 KQ-P72L
TAIS 00170-000793 [011192400]
83幅 KQ-P70L
TAIS 00170-000792 [011192500]

月額 ご利用者様負担額	1,500円		
1割	2割	3割	
150円	300円	450円	

スマートハンドル

KQ-P70S
[011192600]



●停電時もベッドを操作できる
手動のハンドルです。

月額 ご利用者様負担額	1,000円		
1割	2割	3割	
100円	200円	300円	

※スマートハンドルを付けた場合、本体型番・TAISが変更になります。
※楽匠Sシリーズには使用できません。



※ご利用者様によって、負担金額が変更になる場合がございます。

楽匠Z (ハイタイプ) 在庫限り

パラマウントベッド株式会社

3モーション

TAIS 00170-000787
スマートハンドル付 00170-000791

レギュラー
91幅 KQ-7333 [011051200]
83幅 KQ-7313 [011052200]



ミニ
91幅 KQ-7323 [011051100]
83幅 KQ-7303 [011052100]

月額 ご利用者様負担額	11,000円		
1割	2割	3割	
1,100円	2,200円	3,300円	

単位:cm
()はミニサイズの寸法です

2モーション

TAIS 00170-000779
スマートハンドル付 00170-000783

レギュラー
91幅 KQ-7233 [011053200]
83幅 KQ-7213 [011054200]



ミニ
91幅 KQ-7223 [011053100]
83幅 KQ-7203 [011054100]

月額 ご利用者様負担額	9,000円		
1割	2割	3割	
900円	1,800円	2,700円	

楽匠Z (木製ボード/ローボード) 在庫限り

パラマウントベッド株式会社

3モーション

TAIS 00170-000786
スマートハンドル付 00170-000790

レギュラー
91幅 KQ-7332 [011051210]
83幅 KQ-7312 [011052210]



ミニ
91幅 KQ-7322 [011051110]
83幅 KQ-7302 [011052110]

月額 ご利用者様負担額	11,000円		
1割	2割	3割	
1,100円	2,200円	3,300円	

2モーション

TAIS 00170-000778
スマートハンドル付 00170-000782

レギュラー
91幅 KQ-7232 [011053210]
83幅 KQ-7212 [011054210]



ミニ
91幅 KQ-7222 [011053110]
83幅 KQ-7202 [011054110]

月額 ご利用者様負担額	9,000円		
1割	2割	3割	
900円	1,800円	2,700円	



楽匠オプション →P18

特殊寝台
特殊寝台付属品
介護用ベッド
体位変換器
床ずれ防止用具
車いす
車いす付属品
歩行器
歩行補助杖
手すり
スロープ
認知症老人徘徊移動用リフト
販売品

楽匠S (セーフティーラウンドボード/樹脂製・木目調) 在庫限り

パラマウントベッド㈱

らくらくモーション

TAIS 00170-000517

レギュラー

91幅 KQ-9631	011043210
83幅 KQ-9611	011044210



ミニ

91幅 KQ-9621	011043110
83幅 KQ-9601	011044110

月額 ご利用者様負担額	10,000円		
1割	2割	3割	
1,000円	2,000円	3,000円	

3モーター

TAIS 00170-000518

レギュラー

91幅 KQ-9331	011041210
83幅 KQ-9311	011042210



ミニ

91幅 KQ-9321	011041110
83幅 KQ-9301	011042110

月額 ご利用者様負担額	9,500円		
1割	2割	3割	
950円	1,900円	2,850円	

2モーター

TAIS 00170-000519

レギュラー

91幅 KQ-9231	011045210
83幅 KQ-9211	011046210



ミニ

91幅 KQ-9221	011045110
83幅 KQ-9201	011046110

月額 ご利用者様負担額	8,500円		
1割	2割	3割	
850円	1,700円	2,550円	

楽匠S (木製ボード) 在庫限り

パラマウントベッド㈱

らくらくモーション

TAIS 00170-000513

レギュラー

91幅 KQ-9632	011043200
83幅 KQ-9612	011044200



ミニ

91幅 KQ-9622	011043100
83幅 KQ-9602	011044100

月額 ご利用者様負担額	10,500円		
1割	2割	3割	
1,050円	2,100円	3,150円	

3モーター

TAIS 00170-000514

レギュラー

91幅 KQ-9332	011041200
83幅 KQ-9312	011042200



ミニ

91幅 KQ-9322	011041100
83幅 KQ-9302	011042100

月額 ご利用者様負担額	10,000円		
1割	2割	3割	
1,000円	2,000円	3,000円	

2モーター

TAIS 00170-000515

レギュラー

91幅 KQ-9232	011045200
83幅 KQ-9212	011046200



ミニ

91幅 KQ-9222	011045100
83幅 KQ-9202	011046100

月額 ご利用者様負担額	9,000円		
1割	2割	3割	
900円	1,800円	2,700円	

※ご利用者様によって、負担金額が変更になる場合がございます。

楽匠オプション →P18

楽匠S (木製ボード)100cm幅ワイド 在庫限り

パラマウントベッド㈱

らくらくモーション

TAIS 00170-000679

レギュラー

KQ-9652	011047200
---------	-----------



らくらくモーション

TAIS 00170-000679

レギュラー

KQ-9652	011047200
---------	-----------

月額 ご利用者様負担額	13,000円		
1割	2割	3割	
1,300円	2,600円	3,900円	

2モーター

TAIS 00170-000678

レギュラー

KQ-9252	011048200
---------	-----------

月額 ご利用者様負担額	11,000円		
1割	2割	3割	
1,100円	2,200円	3,300円	

楽匠S用延長フレーム(延長マットレス付) 在庫限り

91幅 KQ-P92L	011191200
83幅 KQ-P90L	011191300
100幅 KQ-P94L	011191800



●ベッドの足側に14cm延長されます。
※延長マットレスはプレグラー(91幅、83幅)、
エバーフィット(100幅)になります。

月額 ご利用者様負担額	1,500円		
1割	2割	3割	
150円	300円	450円	

※楽匠FeeZには
使用できません。

楽匠FeeZ超低床 在庫限り

パラマウントベッド㈱

3モーター

TAIS 00170-000893

レギュラー

91幅 KQ-7833	011061100
-------------	-----------



月額 ご利用者様負担額	10,500円		
1割	2割	3割	
1,050円	2,100円	3,150円	

2モーター

TAIS 00170-000892

レギュラー

91幅 KQ-7733	011062100
-------------	-----------



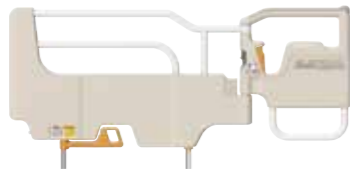
月額 ご利用者様負担額	8,500円		
1割	2割	3割	
850円	1,700円	2,550円	



スイングアーム介助バー

KS-098A
TAIS 00170-000898
011110500

月額 ご利用者様負担額	1,800円		
1割	2割	3割	
180円	360円	540円	

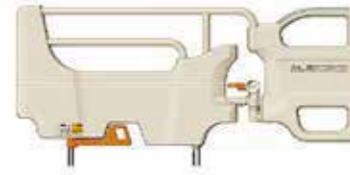


長さ112.1×高さ52.6cm

スイングアーム介助バー

KS-099A
TAIS 00170-001205
011110700

月額 ご利用者様負担額	2,000円		
1割	2割	3割	
200円	400円	600円	



長さ112.0×高さ52.1cm

ベッドサイドレール

KS-161Q
TAIS 00170-000527
0111101000

月額 ご利用者様負担額	500円		
1割	2割	3割	
50円	100円	150円	



長さ96.4×高さ50.3cm

ベッドサイドレール

KS-171Q
TAIS 00170-000529
0111101100

月額 ご利用者様負担額	500円		
1割	2割	3割	
50円	100円	150円	

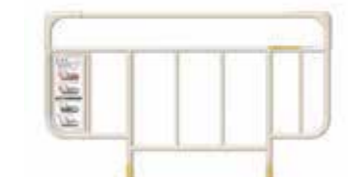


長さ96.4×高さ56.3cm

ベッドサイドレール

KS-191Q(1本)
TAIS 00170-000752
0111101900

月額 ご利用者様負担額	300円		
1割	2割	3割	
30円	60円	90円	



長さ82.7×高さ50.3cm

ベッドサイドレール

KS-151Q(1本)
TAIS 00170-000537
0111101200

月額 ご利用者様負担額	300円		
1割	2割	3割	
30円	60円	90円	



長さ59.0×高さ50.3cm

サイドグリップ

KS-030A
TAIS 00170-000897
011110600

月額 ご利用者様負担額	1,000円		
1割	2割	3割	
100円	200円	300円	



長さ82.2×高さ52.3cm



ソフトカバー付ベッドサイドレール(1本)

KS-161QC-1
TAIS 00170-Z00056
0111192000 ソフトカバー(1枚) KS-16C
0111150700 サイドレールKS-161Q-1(1本)

月額 ご利用者様負担額	1,000円		
1割	2割	3割	
100円	200円	300円	



ソフトカバー付ベッドサイドレール(1本)

KS-171QC-1
TAIS 00170-Z00088
0111192100 ソフトカバー(1枚) KS-17C
0111150800 サイドレールKS-171Q-1(1本)

月額 ご利用者様負担額	1,000円		
1割	2割	3割	
100円	200円	300円	



ソフトカバー付ベッドサイドレール(1本)

KS-191QC
TAIS 00170-000763
0111192300 ソフトカバー(1枚) KS-19CA
0111101900 サイドレールKS-191Q(1本)

月額 ご利用者様負担額	800円		
1割	2割	3割	
80円	160円	240円	



ソフトカバー付ベッドサイドレール(1本)

KS-151QC
TAIS 00170-000543
0111192200 ソフトカバー(1枚) KS-15C
0111101200 サイドレールKS-151Q(1本)

月額 ご利用者様負担額	800円		
1割	2割	3割	
80円	160円	240円	



※ご利用者様によって、負担金額が変更になる場合がございます。

回転式アーム介助バー

K-55R
TAIS 00167-000345
031110300

月額 ご利用者様負担額	2,000円		
1割	2割	3割	
200円	400円	600円	

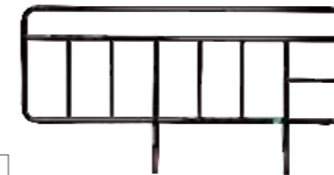


長さ115.5×高さ52cm

サイドレール

K-170R
TAIS 00167-000111
0311100400

月額 ご利用者様負担額	500円		
1割	2割	3割	
50円	100円	150円	

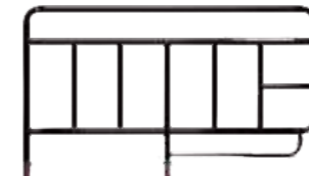


長さ99.5×高さ51.4cm

サイドレール

K-173
TAIS 00167-000183
0311100500

月額 ご利用者様負担額	500円		
1割	2割	3割	
50円	100円	150円	



長さ84×高さ51.4cm

サイドレール

K-195RX
TAIS 00167-000233
0311151000 (1本)

月額 ご利用者様負担額	400円		
1割	2割	3割	
40円	80円	120円	



●ベッドレギュラー時
定側介助バー専用

長さ52×高さ54cm

サイドレール

K-170L
TAIS 00167-000112
0311100700

月額 ご利用者様負担額	400円		
1割	2割	3割	
40円	80円	120円	



●ベッドロング時定側用

長さ113.5×高さ51.4cm



サイドレール

K-170S
TAIS 00167-000110
0311100600

月額 ご利用者様負担額	500円		
1割	2割	3割	
50円	100円	150円	



●ベッドショート時定側用
長さ89.5×高さ51.4cm

サイドレール

K-173S
TAIS 00167-000199
0311100800

月額 ご利用者様負担額	500円		
1割	2割	3割	
50円	100円	150円	

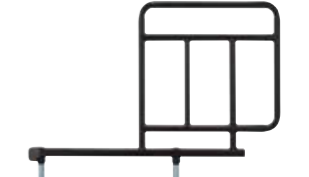


●ベッドショート時定側用
長さ72×高さ51.4cm

サイドレール

K-195SX
TAIS 00167-000232
0311151100 (1本)

月額 ご利用者様負担額	400円		
1割	2割	3割	
40円	80円	120円	



●ベッドショート時
定側介助バー専用

長さ42×高さ54cm

延長マットレス(90cm幅)

LBU-MB900
TAIS 00167-000269
0311190200

月額 ご利用者様負担額	0円		
1割	2割	3割	
0円	0円	0円	



特殊寝台
特殊寝台付属品
介護床適用外
レール
体位変換器
床ずれ防止用具
車いす
車いす付属品
歩行器
歩行補助杖
手すり
スロープ
認知症老人徘徊
移動用リフト
感知機器
販売品

ニーパロPⅡ **在庫限り**

PF500-116P
TAIS 00631-000235
181110600

月額 ご利用者様負担額	1,500円		
1割	2割	3割	
150円	300円	450円	

長さ116.5×高さ52.0cm

ニーパロLニーパロひざパッド付

PG03-116MP
TAIS 00631-000536
181110800

月額 ご利用者様負担額	1,500円		
1割	2割	3割	
150円	300円	450円	

長さ117×高さ54.4cm

ロングサイドレール

PA505-96
TAIS 00631-000232
181100900

月額 ご利用者様負担額	500円		
1割	2割	3割	
50円	100円	150円	

長さ96.0×高さ53.5cm

レギュラーサイドレール

PA505-75
TAIS 00631-000230
181101000

月額 ご利用者様負担額	500円		
1割	2割	3割	
50円	100円	150円	

長さ75.0×高さ53.5cm

ショートサイドレール

PA505-44
TAIS 00631-000228
181101100

月額 ご利用者様負担額	400円		
1割	2割	3割	
40円	80円	120円	

長さ59.0×高さ53.5cm

ハンドグリップ

PG04-75
TAIS 00631-000545
181110900

月額 ご利用者様負担額	1,000円		
1割	2割	3割	
100円	200円	300円	

長さ75.6×高さ52.2cm

簡単操作のレバーロック式



安全カバー付ロングサイドレール(1本)

PA505-96S1
TAIS 00631-000522
181191700

ロング用安全カバー(1枚)
PA-505S-96

181150900 ロングサイドレール(1本)
PA505-961

月額 ご利用者様負担額	600円		
1割	2割	3割	
60円	120円	180円	

安全カバー付レギュラーサイドレール(1本)

PA505-75S1
TAIS 00631-000523
181191800

レギュラー用安全カバー(1枚)
PA-505S-75

181151000 レギュラーサイドレール(1本)
PA505-751

月額 ご利用者様負担額	800円		
1割	2割	3割	
80円	160円	240円	

安全カバー付ショートサイドレール(1本)

PA505-44S1
TAIS 00631-000524
181191900

ショート用安全カバー(1枚)
PA-505S-44

181151100 ショートサイドレール(1本)
PA505-441

月額 ご利用者様負担額	800円		
1割	2割	3割	
80円	160円	240円	

ベッドサイドテーブル

パラマウントベッド(株)
幅80.7×奥行42×高さ63.5~
92.5cm(無段階調整)

KF-192
TAIS 00170-000233
011120200 **在庫限り**

幅90.7×奥行44.5×
高さ61~92.5cm(無段階調整)

KF-1920
TAIS 00170-000716
011121100

月額 ご利用者様負担額	2,500円		
1割	2割	3割	
250円	500円	750円	

※ 楽匠S・楽匠FeeZで利用の場合はハイト
スパーサー(KQ-P90H)が必要となります。

サイドテーブル

シーホネンス(株)
幅90×奥行44.2×
66~97.5cm
(無段階調整)

PT-7000F(L)
TAIS 00167-000349
031120210

月額 ご利用者様負担額	2,960円		
1割	2割	3割	
296円	592円	888円	

●キャスター4輪ロック

オーバーベッドテーブル

パラマウントベッド(株)
幅128.4×奥行43.2×
高さ63~95cm
(無段階調整)

KF-832LA
TAIS 00170-000321
011120400

月額 ご利用者様負担額	2,500円		
1割	2割	3割	
250円	500円	750円	

リハビリテーブル **在庫限り**

パラマウントベッド(株)
幅79×奥行58×高さ54~79cm
(11段階調整)
●ストッパー付

※楽匠S・楽匠FeeZで利用の場合は
ハイトスパーサー(KQ-P90H)が
必要となります。

KF-840
TAIS 00170-000489
011120600

月額 ご利用者様負担額	2,500円		
1割	2割	3割	
250円	500円	750円	

移動ロック付きベッドサイドテーブル

パラマウントベッド(株)

●介護者のペダル操作で
キャスターをロックできます。

幅90.7×奥行45.6×
高さ61~92.5cm

KF-2933
TAIS 00170-001652
011121300

月額 ご利用者様負担額	3,500円		
1割	2割	3割	
350円	700円	1,050円	

笑テーブルオプション

シーホネンス(株)
●姿勢保持に活用できる
オプション品です。

※PT-7000F専用
※カバー付き

TAIS 00167-000423
031120300

月額 ご利用者様負担額	1,000円		
1割	2割	3割	
100円	200円	300円	

ガス圧式昇降ベッドテーブル **在庫限り**

(株)プラッツ
幅84×奥行47×
高さ60~84cm

※ミオレットⅡで利用の場合は、
専用のハイトスパーサーが
必要となります。

PZT-840
TAIS 00631-000178
181120700

月額 ご利用者様負担額	2,500円		
1割	2割	3割	
250円	500円	750円	

アジャストテーブル

パラマウントベッド(株)
幅32×長さ70~106.2cm

※100cm幅のベッドにはご利用できません。

KQ-090
TAIS 00170-000188
011120100

月額 ご利用者様負担額	500円		
1割	2割	3割	
50円	100円	150円	

※ご利用者様によって、負担金額が変更になる場合がございます。

イージーグライド

パラマウントベッド(株)



M

幅33×長さ60cm
耐荷重 135kg

KZ-A29036
TAIS 00170-000570
[011193000]

月額 ご利用者様負担額	1,300円		
1割	2割	3割	
	130円	260円	390円

L

幅33×長さ75cm

KZ-A29037
TAIS 00170-000571
[011193100]

月額 ご利用者様負担額	1,500円		
1割	2割	3割	
	150円	300円	450円

イージーモーション

(株)モルテン



幅38×長さ78×厚0.5cm

MEMV
TAIS 00054-000032
[161130300]

月額 ご利用者様負担額	1,300円		
1割	2割	3割	
	130円	260円	390円

ハンディベルトM

シーホネンス(株)



LIK3760015
TAIS 00167-000158
[031190100]

月額 ご利用者様負担額	1,500円		
1割	2割	3割	
	150円	300円	450円

Mサイズ
持ち手9ヶ所
適応腰囲
75~120cm
耐荷重 200kg

延長マットレス

パラマウントベッド(株)

- 14cmの延長
- 厚さ11~13cmのマットレスに適合

91幅 KE-L121
TAIS 00170-001106
[011193700]

月額 ご利用者様負担額	0円		
1割	2割	3割	
	0円	0円	0円



楽匠プラス H/Z用キャスター

●ベッドの高さが3cm高くなります。



KQ-P70C
TAIS 00170-000794
[011140500]

月額 ご利用者様負担額	500円		
1割	2割	3割	
	50円	100円	150円

楽匠プラス X/S用キャスター



KQ-P90C
TAIS 00170-000560
[011140300]

月額 ご利用者様負担額	500円		
1割	2割	3割	
	50円	100円	150円

楽匠プラスX/S用 キャスター付ハイトスペーサー

●ベッドの高さが6.5cm高くなります。



KQ-P90CH
TAIS 00170-000608
[011140400]

月額 ご利用者様負担額	500円		
1割	2割	3割	
	50円	100円	150円

ミオレットⅢ専用 キャスター

●ベッドの高さが1.5cm高くなります。



PC03-8CK
TAIS 00631-000561
[181141100]

月額 ご利用者様負担額	500円		
1割	2割	3割	
	50円	100円	150円

楽匠S専用 ハイトスペーサー

在庫限り

●ベッドの高さが6.5cm高くなります。



KQ-P90H
TAIS 00170-000561
[011191600]

月額 ご利用者様負担額	0円		
1割	2割	3割	
	0円	0円	0円

Emi専用キャスター

●ベッドの高さが3cm高くなります。



K-129WR
TAIS 00167-000209
[031140200]

月額 ご利用者様負担額	1,000円		
1割	2割	3割	
	100円	200円	300円

介護保険適用外レンタル

イルリガートル台

アズワン(株)

4本脚タイプ
キャスター径5cm
材質:ステンレス
●重量9.5kg

IG-4F
[472400100]

月額ご利用者様負担額	1,500円
------------	--------



ユービーポイント(通気タイプ)

リバーシブル

在庫限り

オモテ	硬	1	2	3	4	5	柔
ウラ	硬	1	2	3	4	5	柔

(株)ブラッツ

厚さ8cm

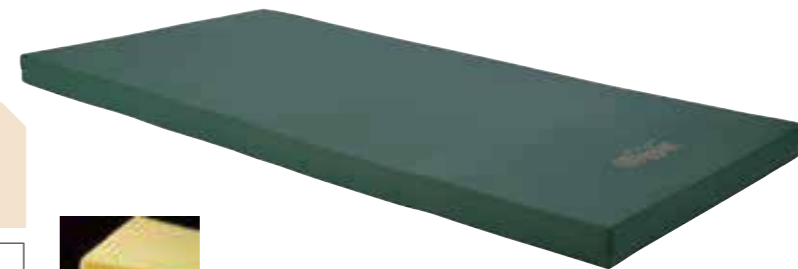
●リバーシブルタイプのウレタンフォームマットレス。

レギュラー
90幅 PM09-A9008
[181131700]
TAIS 00631-000464

月額 ご利用者様負担額	1,900円		
1割	2割	3割	
	190円	380円	570円

ショート
90幅 PM09-A9008S
[181131800]
TAIS 00631-000467

月額 ご利用者様負担額	1,700円		
1割	2割	3割	
	170円	340円	510円



ソフティア(通気タイプ)

リバーシブル

オモテ	硬	1	2	3	4	5	柔
ウラ	硬	1	2	3	4	5	柔

パラマウントベッド(株)

レギュラー
91幅 KE-261T [011133600]
TAIS 00170-001639
83幅 KE-263T [011133700]
TAIS 00170-001640

ミニ
91幅 KE-262T [011133800]
TAIS 00170-001641
83幅 KE-264T [011133900]
TAIS 00170-001642

厚さ8cm

月額 ご利用者様負担額	1,700円		
1割	2割	3割	
	170円	340円	510円



プレグラ

パラマウントベッド(株)

レギュラー
91幅 KE-551Q [011130300]
TAIS 00170-000159
83幅 KE-553Q [011130400]
TAIS 00170-000142

ミニ
91幅 KE-5511Q [011130700]
TAIS 00170-000286
83幅 KE-5531Q [011131200]
TAIS 00170-000285

厚さ8cm

●伸びて曲がる
キューマラインボトムの
ベッドに適しています。

月額 ご利用者様負担額	2,000円		
1割	2割	3割	
	200円	400円	600円



ストレッチフィット(通気タイプ)

パラマウントベッド(株)

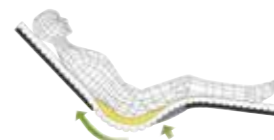
レギュラー
91幅 KE-781TQ [011131700]
TAIS 00170-000735
83幅 KE-783TQ [011131800]
TAIS 00170-000737

ミニ
91幅 KE-782TQ [011131900]
TAIS 00170-000736
83幅 KE-784TQ [011132000]
TAIS 00170-000738

厚さ9cm

●ベッドの背上げにともなう
身体のずれを軽減します。

月額 ご利用者様負担額	3,000円		
1割	2割	3割	
	300円	600円	900円



※ご利用者様によって、負担金額が変更になる場合がございます。

アルファプラすくっと(撥水・通気タイプ) 在庫限り

柵タイプ

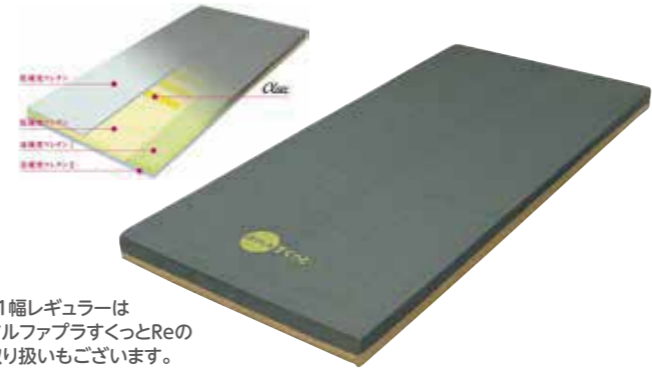
レギュラー
91幅 TS-SKT-A1R [251100100]
TAIS 00563-000021
83幅 TS-SKT-A3R [251100200]
TAIS 00563-000019

ショート
91幅 TS-SKT-A1S [251100300]
TAIS 00563-000022
83幅 TS-SKT-A3S [251100400]
TAIS 00563-000020

厚さ9cm
●両端に硬いウレタンを使用することにより、立ち上がり・起き上がりの動作を助けます。端座位でも安心の安定性

月額 ご利用者様負担額	3,000円		
1割	2割	3割	
300円	600円	900円	

91幅レギュラーはアルファプラすくっとReの取り扱いもございます。



硬 1 2 3 4 5 柔

エバーフィット(清拭タイプ) 在庫限り

パラマウントベッド柵

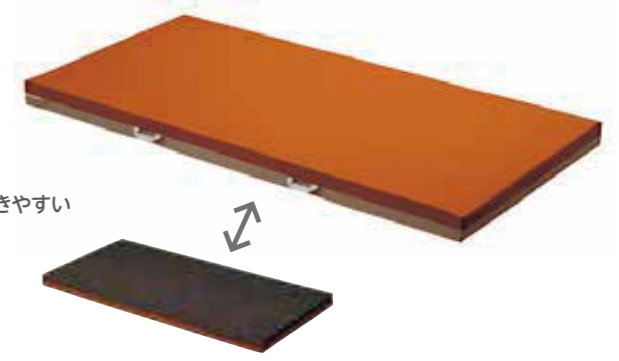
レギュラー
91幅 KE-521Q [011130500]
TAIS 00170-000389
83幅 KE-523Q [011130600]
TAIS 00170-000390

ミニ
91幅 KE-5211Q [011130800]
TAIS 00170-000396
83幅 KE-5231Q [011131400]
TAIS 00170-000397

ワイド
100幅 KE-527Q [011131600]
TAIS 00170-000398

厚さ10cm
●汚れや水分がしみこみ難いカバーを採用
●体圧分散性を向上したソフトフィット面と動きやすいハードフィット面を選んでご利用頂けます。

月額 ご利用者様負担額	3,000円		
1割	2割	3割	
300円	600円	900円	



オモテ 硬 1 2 3 4 5 柔
ウラ 硬 1 2 3 4 5 柔

メリー&ハリー(通気タイプ) リバーシブル

柵ケープ

レギュラー
90幅 CR-681 [051100100]
TAIS 00206-000079
83幅 CR-680 [051100200]
TAIS 00206-000079

ショート
90幅 CR-682 [051100300]
TAIS 00206-000079
※83幅ショートはございません。

ロング
90幅 CR-683 [051100400]
TAIS 00206-000128

厚さ9cm
●風通しが良く、暑い季節も快適
●独自のワッフル構造で快適な寝心地

月額 ご利用者様負担額	2,500円		
1割	2割	3割	
250円	500円	750円	



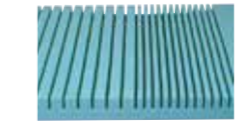
オモテ 硬 1 2 3 4 5 柔
ウラ 硬 1 2 3 4 5 柔

ソフィア(通気タイプ) リバーシブル

柵モルテン

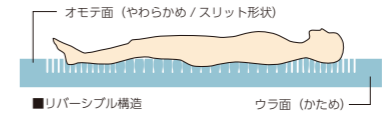
レギュラー
91幅 MHAV1091A [161130100]
TAIS 00054-000313
83幅 MHAV1083A [161130200]
TAIS 00054-000311

ショート
91幅 MHAV1091SA [161130400]
TAIS 00054-000314
83幅 MHAV1083SA [161130500]
TAIS 00054-000312



厚さ10cm
●独自のスリット形状により、身体を優しく支え、快適な寝心地

月額 ご利用者様負担額	2,000円		
1割	2割	3割	
200円	400円	600円	



オモテ 硬 1 2 3 4 5 柔
ウラ 硬 1 2 3 4 5 柔

エバーフィットC3(通気タイプ) リバーシブル

パラマウントベッド柵

レギュラー
91幅 KE-611TQ [011132500]
TAIS 00170-001042
83幅 KE-613TQ [011132600]
TAIS 00170-001044

ミニ
91幅 KE-612TQ [011132700]
TAIS 00170-001043
83幅 KE-614TQ [011132800]
TAIS 00170-001045

厚さ10cm
●体圧分散性、動きやすさを向上したリバーシブルタイプ

月額 ご利用者様負担額	3,000円		
1割	2割	3割	
300円	600円	900円	



オモテ 硬 1 2 3 4 5 柔
ウラ 硬 1 2 3 4 5 柔

テルサ(防水・清拭タイプ) リバーシブル

柵モルテン

レギュラー
91幅 MTL1291 [161131000]
TAIS 00054-000204
83幅 MTL1283 [161131100]
TAIS 00054-000203

ショート
91幅 MTL1291S [161131200]
TAIS 00054-000207
83幅 MTL1283S [161131300]
TAIS 00054-000206

厚さ12cm
●体全体を優しくつつみ込む【やわらか面】と、体の沈み込みをおさえ寝返りのしやすい【しっかり面】の異なる質感を選ぶことができます。
●頭、殿部、足で部分交換ができます。

月額 ご利用者様負担額	2,500円		
1割	2割	3割	
250円	500円	750円	



オモテ 硬 1 2 3 4 5 柔
ウラ 硬 1 2 3 4 5 柔

エバーフィットC3(ドライタイプ) リバーシブル

パラマウントベッド柵

レギュラー
91幅 KE-611UQ [011134000]
TAIS 00170-001033
83幅 KE-613UQ [011134100]
TAIS 00170-001035

ミニ
91幅 KE-612UQ [011134200]
TAIS 00170-001034
83幅 KE-614UQ [011134300]
TAIS 00170-001036

厚さ10cm
●防水カバーに、「蒸れ」軽減機能を加えています。

月額 ご利用者様負担額	3,000円		
1割	2割	3割	
300円	600円	900円	



オモテ 硬 1 2 3 4 5 柔
ウラ 硬 1 2 3 4 5 柔

ピュアライフ エアークッション (マット併用)

岡部商事柵

厚さ1.5cm
●マットレスの上に敷いて使用します。
●優れた通気性と吸汗性により床ずれを予防します。
●ご家庭で洗濯できます。(洗濯ネットを使用ください)

レギュラー
91幅 PA2004 [431200100]
TAIS 00537-000003
83幅 PA2004 [431200200]
TAIS 00537-000003



月額 ご利用者様負担額	2,000円		
1割	2割	3割	
200円	400円	600円	

静止型マットレス

キュオラ(通気タイプ) 静止型マットレス

柵ケープ

厚さ10cm

レギュラー
90幅 CR-591 [051200500]
TAIS 00206-000077
83幅 CR-590 [051200600]
TAIS 00206-000077

ショート
91幅 CR-593 [051200700]
TAIS 00206-000077
83幅 CR-592 [051200800]
TAIS 00206-000077



月額 ご利用者様負担額	5,400円		
1割	2割	3割	
540円	1,080円	1,620円	

硬 1 2 3 4 5 柔

※ご利用者様によって、負担金額が変更になる場合がございます。

特殊寝台
特殊寝台付属品
介護体位適用用
レナール
体位変換器
床ずれ防止用具
車いす
車いす付属品
歩行器
歩行補助杖
手すり
スロープ
認知症老人徘徊
感知機器
移動用リフト
販売品

エバープラウド(通気タイプ) リバーシブル

パラマウントベッド(株)

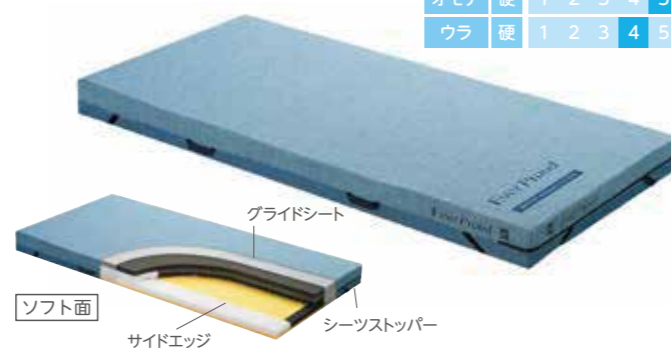
レギュラー
91幅 KE-621TQ [011201200]
TAIS 00170-000962
83幅 KE-623TQ [011201300]
TAIS 00170-000964

ミニ
91幅 KE-622TQ [011201400]
TAIS 00170-000963
83幅 KE-624TQ [011201500]
TAIS 00170-000965

厚さ13cm
●静止型で最高クラスの体圧分散性とずれ軽減機能で床ずれ防止をサポートするリバーシブルマットレス。

月額 ご利用者様負担額	5,000円		
1割	2割	3割	
500円	1,000円	1,500円	

エキストラソフト面



静止型マットレス

オモテ	硬	1	2	3	4	5	柔
ウラ	硬	1	2	3	4	5	柔

エバープラウド(ドライタイプ) リバーシブル

パラマウントベッド(株)

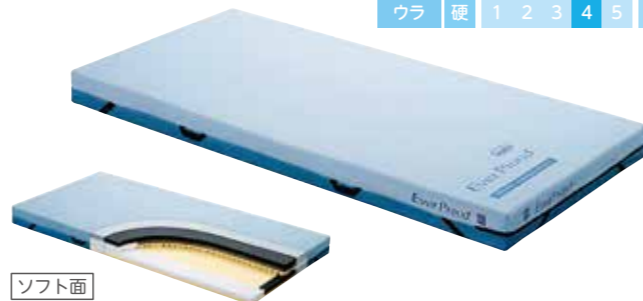
レギュラー
91幅 KE-621UQ [011201600]
TAIS 00170-000966
83幅 KE-623UQ [011201800]
TAIS 00170-000968

ミニ
91幅 KE-622UQ [011201700]
TAIS 00170-000967
83幅 KE-624UQ [011201900]
TAIS 00170-000969

厚さ13cm
●静止型で最高クラスの体圧分散性にずれ軽減・蒸れ軽減を加え多目的に床ずれ防止をサポートするリバーシブルマットレス。

月額 ご利用者様負担額	5,000円		
1割	2割	3割	
500円	1,000円	1,500円	

エキストラソフト面



静止型マットレス

オモテ	硬	1	2	3	4	5	柔
ウラ	硬	1	2	3	4	5	柔

アルファプラFII(通気タイプ)

(株)タイカ

レギュラー
91幅 MB-FIIA1R [251201800]
TAIS 00563-000137
83幅 MB-FIIA3R [251201900]
TAIS 00563-000134

ミニ
91幅 MB-FIIA1S [251202000]
TAIS 00563-000138
83幅 MB-FIIA3S [251202100]
TAIS 00563-000135

厚さ13cm
●従来のアルファプラFの性能を保ちつつ寝返りをサポートする特殊構造。

月額 ご利用者様負担額	6,000円		
1割	2割	3割	
600円	1,200円	1,800円	



静止型マットレス

硬	1	2	3	4	5	柔
---	---	---	---	---	---	---

ストレッチグライド(通気タイプ)

パラマウントベッド(株)

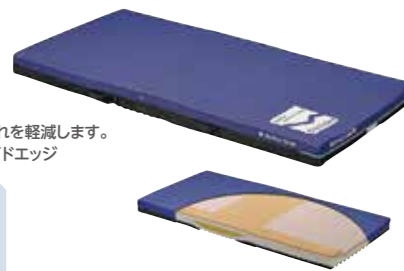
厚さ12.5cm
●独自のCuttingを加えた2層のウレタンフォーム
●ベッドの背上げにともなう身体のずれを軽減します。
●端座位が安定しやすいためのサイドエッジ

レギュラー
91幅 KE-791TQ [011200700]
TAIS 00170-000725
83幅 KE-793TQ [011200800]
TAIS 00170-000727

ミニ
91幅 KE-792TQ [011200900]
TAIS 00170-000726
83幅 KE-794TQ [011201000]
TAIS 00170-000728

静止型マットレス

硬	1	2	3	4	5	柔
---	---	---	---	---	---	---



月額 ご利用者様負担額	5,000円		
1割	2割	3割	
500円	1,000円	1,500円	

フィール 在庫限り

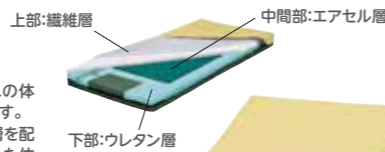
(株)モルテン

厚さ13cm
●エアセル層がご利用者様それぞれの体型に合わせて圧をコントロールします。
●上部に繊維層、中間部にエアセル層を配置することで寝心地の良さと安定した体圧分散性を両立しています。

レギュラー
91幅 MFEL91 [161213000]
TAIS 00054-000159
83幅 MFEL83 [161213100]
TAIS 00054-000159

ショート
91幅 MFEL91S [161213200]
TAIS 00054-000159
83幅 MFEL83S [161213300]
TAIS 00054-000159

静止型マットレス



月額 ご利用者様負担額	6,000円		
1割	2割	3割	
600円	1,200円	1,800円	

マイクロライメイト ネクサス アイビー

(株)ケーブ

レギュラー
90幅 CR-773 [051213300]
TAIS 00206-000162
84幅 CR-770 [051213400]
TAIS 00206-000161

ショート
90幅 CR-777 [051213500]
TAIS 00206-000164
84幅 CR-775 [051213600]
TAIS 00206-000163



厚さ12cm
●皮膚局所の温度湿度を快適に。
●背上げの角度、経過時間を把握。

月額 ご利用者様負担額	8,000円		
1割	2割	3割	
800円	1,600円	2,400円	



エアーマットレス

こちあ利楽(清拭タイプ)

パラマウントベッド(株)

レギュラー
91幅 KE-971S [011210100]
TAIS 00170-001065
83幅 KE-973S [011210200]
TAIS 00170-001067

ミニ
91幅 KE-972S [011210300]
TAIS 00170-001066
83幅 KE-974S [011210400]
TAIS 00170-001068

厚さ13cm
●体圧分散性と寝心地の良さを両立。操作不要の全自動エアマットレス。

月額 ご利用者様負担額	7,000円		
1割	2割	3割	
700円	1,400円	2,100円	



エアーマットレス

こちあ利楽flow(清拭タイプ)

パラマウントベッド(株)

レギュラー
91幅 KE-911S [011210600]
TAIS 00170-001351
83幅 KE-913S [011210800]
TAIS 00170-001353

ミニ
91幅 KE-912S [011210700]
TAIS 00170-001352
83幅 KE-914S [011210900]
TAIS 00170-001354

厚さ17cm
●AIに基づく自動運転機能
自動体位変換スモールフロー

月額 ご利用者様負担額	9,000円		
1割	2割	3割	
900円	1,800円	2,700円	



エアーマットレス

非課税

オスカー

(株)モルテン

厚さ17cm
●4つのポジショニングセルで利用者様にやさしい体位変換を行います。
●さまざまな身体状況の方に最適な特性で対応します。

レギュラー
91幅 MOSC91 [161212600]
TAIS 00054-000137
83幅 MOSC83 [161212700]
TAIS 00054-000137

ショート
91幅 MOSC91S [161212800]
TAIS 00054-000137
83幅 MOSC83S [161212900]
TAIS 00054-000137

エアーマットレス



月額 ご利用者様負担額	8,000円		
1割	2割	3割	
800円	1,600円	2,400円	

エアマスタービッグセルインフィニティプラス 在庫限り

(株)ケーブ

厚さ17cm
●プラス専用パッドがエアマットレス内部のひえを防ぎます。
●マットに内蔵されたセンサーがヘッドアップ角度を検知して最適な内圧に自動調整します。

レギュラー
90幅 CR-565 [051211500]
TAIS 00206-000076
84幅 CR-561 [051211600]
TAIS 00206-000076

ショート
90幅 CR-567 [051211700]
TAIS 00206-000076
84幅 CR-563 [051211800]
TAIS 00206-000076



エアーマットレス

月額 ご利用者様負担額	9,500円		
1割	2割	3割	
950円	1,900円	2,850円	

※ご利用者様によって、負担金額が変更になる場合がございます。

特殊寝台
特殊寝台付属品
介護用ベッド
体位変換器
床ずれ防止用具
車いす
車いす付属品
歩行器
歩行補助杖
手すり
スロープ
認知症老人徘徊
移動用リフト
販売品

スモールチェンジ ラグーナ

柵ケーブル

レギュラー

90幅 CR-703 [051212300]

TAIS 00206-000103

84幅 CR-700 [051212400]

TAIS 00206-000102

ショート

90幅 CR-707 [051212500]

TAIS 00206-000105

84幅 CR-705 [051212600]

TAIS 00206-000104

厚さ13.5cm

- 体位変換時の動きが小さく、安心かつ安全です。
- 小さな体位変換により、睡眠を妨げません。
- 体力面や精神面など、介護者の負担を軽減します。

月額 ご利用者様負担額	9,000円		
1割	2割	3割	
900円	1,800円	2,700円	

非課税



ペンギンサポート

パラマウントベッド柵

KE-100S

TAIS 00170-000713

[011300100]

幅48×長さ163cm

月額 ご利用者様負担額	1,500円		
1割	2割	3割	
150円	300円	450円	

- ベッド上の体位変換の介助が容易になります。
- オムツ交換の際など、側臥位の保持が容易になります。



トレージー

東レ柵

TES100

TAIS 00947-000001

[731300100]

幅75×長さ120cm

月額 ご利用者様負担額	1,000円		
1割	2割	3割	
100円	200円	300円	

- ベッド上の移動や体位変換を容易にします。
- シートが薄くコンパクトに折りたたむので、収納しやすく便利です。



セロリ

柵モルテン

Aタイプ

MTYA

TAIS 00054-000112

[161300200]

幅68×奥行32×高さ10cm

月額 ご利用者様負担額	1,000円		
1割	2割	3割	
100円	200円	300円	

Bタイプ

MTYB

TAIS 00054-000113

[161300300]

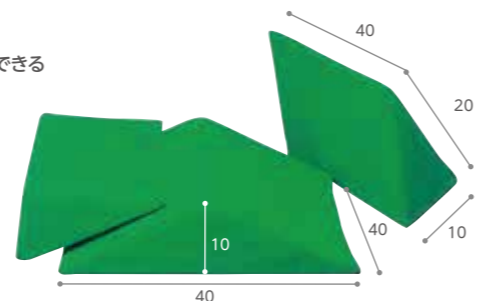
幅141×奥行23×高さ8cm

月額 ご利用者様負担額	2,000円		
1割	2割	3割	
200円	400円	600円	

ナーセントパットA

アイソネックス柵

- 体の向きを変えたり、必要に応じて、いろいろな使い方ができる便利なクッション。



※自治体によっては介護保険適用外になります。

TAIS 00149-000012

[231300100]

月額 ご利用者様負担額	3,000円		
1割	2割	3割	
300円	600円	900円	

アスディス

柵モルテン

在庫限り

ASD

TAIS 00054-000095

[161300100]

幅93×長さ148cm 重量12.5kg

このような場合に最適です。

- 畳の部屋で生活したいが、下半身が弱いため布団からの起き上がりが困難
- 転落や挟み込みなど重大事故の可能性があるため、ベッドの使用を避けたい
- 部屋が狭く、大きなベッドが置けない(生活空間を有効活用したい)

月額 ご利用者様負担額	6,000円		
1割	2割	3割	
600円	1,200円	1,800円	

非課税



最大70°(無段階)



※ 布団やマットレスは付属していません。

※ご利用者様によって、負担金額が変更になる場合がございます。

車いす



標準型

ネクストコア NEXT-11B

株式会社松永製作所

TAIS 00066-000315
132010640

前輪6×後輪22インチ
重量11.8kg

- 背シートソフトクッション
- 座シートソフトクッション
- 背シート張り調整



月額 ご利用者様負担額	5,000円
1割	500円
2割	1,000円
3割	1,500円

非課税

標準型

ネクストコア NEXT-21B

株式会社松永製作所

TAIS 00066-000316
132000240

前輪6×後輪16インチ
重量10.8kg

- 背シートソフトクッション
- 座シートソフトクッション
- 背シート張り調整



月額 ご利用者様負担額	5,000円
1割	500円
2割	1,000円
3割	1,500円

非課税

標準型

ウルトラ標準 NA-U1

日進医療器株式会社

TAIS 00175-000356
352040500

前輪6×後輪22インチ
重量12.4kg

- 背シートソフトクッション
- 座シートソフトクッション
- 背シート張り調整



月額 ご利用者様負担額	5,000円
1割	500円
2割	1,000円
3割	1,500円

非課税

●ノーパンクタイヤ仕様

標準型

ウルトラ標準 NAH-U1

日進医療器株式会社

TAIS 00175-000357
352040600

前輪6×後輪14インチ
重量11kg

- 背シートソフトクッション
- 座シートソフトクッション
- 背シート張り調整



月額 ご利用者様負担額	4,500円
1割	450円
2割	900円
3割	1,350円

非課税

●ノーパンクタイヤ仕様

標準型

カルッタ CRT-1-CZ

株式会社ミキ

TAIS 00122-000609
042011000

前輪6×後輪22インチ
重量11.1kg

- 幅調整
- 背シートソフトクッション
- 座シートソフトクッション
- 背シート張り調整



月額 ご利用者様負担額	5,000円
1割	500円
2割	1,000円
3割	1,500円

非課税

●ノーパンクタイヤ仕様

※赤色が標準寸法に
なりません

標準型

カルッタ CRT-2-CZ

株式会社ミキ

TAIS 00122-000610
042001500

前輪6×後輪14インチ
重量9.9kg

- 幅調整
- 背シートソフトクッション
- 座シートソフトクッション
- 背シート張り調整



月額 ご利用者様負担額	5,000円
1割	500円
2割	1,000円
3割	1,500円

非課税

●ノーパンクタイヤ仕様

※赤色が標準寸法に
なりません

軽量型

カルハチアルファ NA-L8α

日進医療器株式会社

TAIS 00175-000342
352040400

前輪6×後輪22インチ
重量10.2kg

- 背シートソフトクッション
- 座シートソフトクッション
- 背シート張り調整



月額 ご利用者様負担額	5,000円
1割	500円
2割	1,000円
3割	1,500円

非課税

●ノーパンクタイヤ仕様

標準型ワイド

ネクストコア(42cm幅) NEXT-11B

株式会社松永製作所

TAIS 00066-000315
132010750

前輪6×後輪22インチ
重量11.8kg

- 背シートソフトクッション
- 座シートソフトクッション
- 背シート張り調整



月額 ご利用者様負担額	5,000円
1割	500円
2割	1,000円
3割	1,500円

非課税

標準型

バル1 BAL-1

株式会社ミキ

TAIS 00122-000451
042010900

前輪6×後輪22インチ
重量12.7kg

- 幅調整
- 背シートソフトクッション
- 座シートソフトクッション
- 背シート張り調整



月額 ご利用者様負担額	3,000円
1割	300円
2割	600円
3割	900円

非課税

●ノーパンクタイヤ仕様

軽量型

カルナナルファ NAH-L7α

日進医療器株式会社

TAIS 00175-000341
352040300

前輪6×後輪14インチ
重量8.7kg

- 背シートソフトクッション
- 座シートソフトクッション
- 背シート張り調整



月額 ご利用者様負担額	5,000円
1割	500円
2割	1,000円
3割	1,500円

非課税

●ノーパンクタイヤ仕様

標準型ワイド

ネクストコア(42cm幅) NEXT-21B

株式会社松永製作所

TAIS 00066-000316
132000350

前輪6×後輪16インチ
重量10.8kg

- 背シートソフトクッション
- 座シートソフトクッション
- 背シート張り調整



月額 ご利用者様負担額	5,000円
1割	500円
2割	1,000円
3割	1,500円

非課税

標準型

バル2 BAL-2

株式会社ミキ

TAIS 00122-000452
042001400

前輪6×後輪16インチ
重量11.4kg

- 幅調整
- 背シートソフトクッション
- 座シートソフトクッション
- 背シート張り調整



月額 ご利用者様負担額	3,000円
1割	300円
2割	600円
3割	900円

非課税

●ノーパンクタイヤ仕様

※ご利用者様によって、負担金額が変更になる場合がございます。


多機能型

ネクストコア・マルチ NEXT-31B

(株)松永製作所

TAIS 00066-000318
132070660

前輪6×後輪22インチ
重量13.2kg



座幅40
全高88
肘掛高23.5
前座高43
全長95
全幅56
単位:cm

- 背シートソフトクッション
- 座シートソフトクッション
- 背シート張り調整
- スイングアウト・イン
- 肘掛はね上げ

月額 ご利用者様負担額	6,000円
1割	600円
2割	1,200円
3割	1,800円

非課税

多機能型

ネクストコア・マルチ NEXT-41B

(株)松永製作所

TAIS 00066-000319
132070760

前輪6×後輪16インチ
重量12.2kg



座幅40
全高88
肘掛高23.5
前座高43
全長94.5
全幅55
単位:cm

- 背シートソフトクッション
- 座シートソフトクッション
- 背シート張り調整
- スイングアウト・イン
- 肘掛はね上げ

月額 ご利用者様負担額	5,800円
1割	580円
2割	1,160円
3割	1,740円

非課税

多機能型

ウルトラ多機能 NA-U2W

日進医療器(株)

TAIS 00175-000358
352050200

前輪6×後輪22インチ
重量13.8kg



座幅40
全高92
肘掛高22
前座高42
全長97
全幅56
単位:cm

- 背シートソフトクッション
- 座シートソフトクッション
- 背シート張り調整
- スイングアウト・イン
- 肘掛はね上げ

月額 ご利用者様負担額	6,000円
1割	600円
2割	1,200円
3割	1,800円

非課税 ●ノーパンクタイヤ仕様

多機能型

ウルトラ多機能 NAH-U2W

日進医療器(株)

TAIS 00175-000359
352050300

前輪6×後輪14インチ
重量12.3kg



座幅40
全高92
肘掛高22
前座高42
全長97
全幅54
単位:cm

- 背シートソフトクッション
- 座シートソフトクッション
- 背シート張り調整
- スイングアウト・イン
- 肘掛はね上げ

月額 ご利用者様負担額	6,000円
1割	600円
2割	1,200円
3割	1,800円

非課税 ●ノーパンクタイヤ仕様


多機能型

カルッタ CRT-3-CZ

(株)ミキ

TAIS 00122-000638
042070820

前輪6×後輪22インチ
重量12.9kg



座幅40/42/44
全高84.5
肘掛高24.5
前座高40
全長96
全幅55/57/59
単位:cm

- 幅調整
- 背シートソフトクッション
- 座シートソフトクッション
- 背シート張り調整
- スイングアウト
- 肘掛はね上げ

月額 ご利用者様負担額	6,000円
1割	600円
2割	1,200円
3割	1,800円

非課税 ●ノーパンクタイヤ仕様


多機能型

カルッタ CRT-4-CZ

(株)ミキ

TAIS 00122-000639
042070920

前輪6×後輪14インチ
重量11.2kg



座幅40/42/44
全高84.5
肘掛高24.5
前座高40
全長96
全幅49/51/53
単位:cm

- 幅調整
- 背シートソフトクッション
- 座シートソフトクッション
- 背シート張り調整
- スイングアウト
- 肘掛はね上げ

月額 ご利用者様負担額	6,000円
1割	600円
2割	1,200円
3割	1,800円

非課税 ●ノーパンクタイヤ仕様

多機能型

ウェイビットプラス WAP22-40S

(株)カワムラサイクル

TAIS 00160-000242
312070100

前輪6×後輪22インチ
重量14.2kg



座幅40
全高89
肘掛高23
前座高44.5
全長99
全幅58.5
単位:cm

- スイングアウト・イン
- 肘掛はね上げ

月額 ご利用者様負担額	5,400円
1割	540円
2割	1,080円
3割	1,620円

非課税 ●ノーパンクタイヤ仕様

多機能型

ウェイビットプラス WAP16-40S

(株)カワムラサイクル

TAIS 00160-000243
312070200

前輪6×後輪16インチ
重量12.8kg



座幅40
全高89
肘掛高23
前座高44.5
全長99
全幅53.5
単位:cm

- シートベルト付
- スイングアウト・イン
- 肘掛はね上げ

月額 ご利用者様負担額	5,700円
1割	570円
2割	1,140円
3割	1,710円

非課税 ●ノーパンクタイヤ仕様

多機能型コンパクト

スキット4 SKT-4

(株)ミキ

TAIS 00122-000411
042060600

前輪6×後輪22インチ
重量13.7kg



座幅40
全高86
肘掛高22
前座高43.5
全長98
全幅55
単位:cm

- 杖立つき
- ソフトキャスター
- 背シートソフトクッション
- 座シートソフトクッション
- 背シート張り調整
- スイングアウト
- 肘掛はね上げ

月額 ご利用者様負担額	4,500円
1割	450円
2割	900円
3割	1,350円

非課税

多機能型コンパクト

スキット2 SKT-2

(株)ミキ

TAIS 00122-000320
042060400

前輪6×後輪14インチ
重量12.7kg



座幅40
全高86
肘掛高22
前座高43.5
全長94.5
全幅48
単位:cm

- 杖立つき
- ソフトキャスター
- 背シートソフトクッション
- 座シートソフトクッション
- 背シート張り調整
- スイングアウト
- 肘掛はね上げ

月額 ご利用者様負担額	4,500円
1割	450円
2割	900円
3割	1,350円

非課税

6輪型コンパクト

スキット5 SKT-5

(株)ミキ

TAIS 00122-000444
042060700

前輪4×駆動輪20×
後輪4インチ
重量15.2kg



座幅40
全高87
肘掛高22
前座高40
全長88
全幅55
単位:cm

- 背シートソフトクッション
- 座シートソフトクッション
- 背シート張り調整
- 6輪
- スイングアウト

月額 ご利用者様負担額	6,500円
1割	650円
2割	1,300円
3割	1,950円

非課税 ●ノーパンクタイヤ仕様

6輪型コンパクト

スキット6 SKT-6

(株)ミキ

TAIS 00122-000375
042060510

前輪4×駆動輪14×
後輪4インチ
重量14.7kg



座幅40
全高82
肘掛高22
前座高37.5
全長87
全幅48
単位:cm

- 背シートソフトクッション
- 座シートソフトクッション
- 背シート張り調整
- 6輪
- スイングアウト
- 肘掛はね上げ

月額 ご利用者様負担額	6,000円
1割	600円
2割	1,200円
3割	1,800円

非課税 ●ノーパンクタイヤ仕様

※ご利用者様によって、負担金額が変更になる場合がございます。

モジュール型低床

ネクストコア・ミニモ NEXT-50B

株式会社 松永製作所

TAIS 00066-000328
132020540 エアー

TAIS 00066-000364
132020940 ノーパンク

- 背シートソフトクッション
- 座シートソフトクッション
- 背シート張り調整
- スイングアウト・イン
- 肘掛はね上げ
- 肘掛高さ調整
- 高さ調整

前輪5×後輪20インチ
重量14.3kg(エア)
重量14.9kg(ノーパンク)

座幅40
全高 84~86
肘掛高 22.5~28.5
前座高 35/37
全長94
全幅56
単位:cm

月額ご利用者様負担額		
1割	2割	3割
600円	1,200円	1,800円

非課税

モジュール型低床

ネクストコア・ミニモ NEXT-60B

株式会社 松永製作所

TAIS 00066-000329
132020640 エアー

TAIS 00066-000365
132021040 ノーパンク

- 背シートソフトクッション
- 座シートソフトクッション
- 背シート張り調整
- スイングアウト・イン
- 肘掛はね上げ
- 肘掛高さ調整
- 高さ調整

前輪5×後輪16インチ
重量13.6kg(エア)
重量14.2kg(ノーパンク)

座幅40
全高 84~86
肘掛高 22.5~28.5
前座高 35/37
全長94
全幅55
単位:cm

月額ご利用者様負担額		
1割	2割	3割
600円	1,200円	1,800円

非課税

モジュール型

バル5 BAL-5

※赤色が標準寸法になります。

株式会社 ミキ

TAIS 00122-000471
042021100

- ソフトキャスター
- 背シートソフトクッション
- 背シート張り調整
- スイングアウト
- 肘掛はね上げ
- 肘掛高さ調整
- 高さ調整

前輪6×後輪22インチ
重量15.4kg

座幅40
全高 85/87.5/90
肘掛高 26~33.5
前座高 40/42.5/45
全長96.5
全幅60
単位:cm

月額ご利用者様負担額		
1割	2割	3割
510円	1,020円	1,530円

非課税

●ノーパンクタイヤ仕様

モジュール型

バル6 BAL-6

※赤色が標準寸法になります。

株式会社 ミキ

TAIS 00122-000472
042021200

- ソフトキャスター
- 背シートソフトクッション
- 背シート張り調整
- スイングアウト
- 肘掛はね上げ
- 肘掛高さ調整
- 高さ調整

前輪6×後輪16インチ
重量13.9kg

座幅40
全高 85/87.5/90
肘掛高 26~33.5
前座高 40/42.5/45
全長94.5
全幅54
単位:cm

月額ご利用者様負担額		
1割	2割	3割
500円	1,000円	1,500円

非課税

●ノーパンクタイヤ仕様

多機能型自動安全ブレーキ付

NEO-1W(+Gガード2パッケージ)

日進医療器(株)

TAIS 00175-000332
352050100

- スイングアウト
- 肘掛はね上げ

前輪6×後輪22インチ
重量17.2kg

座幅40
全高 92
肘掛高 22
前座高 43
全長100
全幅58
単位:cm

月額ご利用者様負担額		
1割	2割	3割
700円	1,400円	2,100円

非課税

●ノーパンクタイヤ仕様



※ご利用者様によって、負担金額が変更になる場合がございます。

モジュール型低床

MM-Fit Lo20

在庫限り

※①は押し手高の変更によって変わります。
※()はクッション含む
※赤色が標準寸法になります。

株式会社 ミキ

TAIS 00122-000349
042020710

- ソフトキャスター
- 背シートソフトクッション
- 座シートソフトクッション
- 背シート張り調整
- スイングアウト
- 肘掛はね上げ
- 肘掛高さ調整

前輪6×後輪20インチ
重量16.9kg

座幅 38/40/42
全高 96
肘掛高 26.5~34
前座高 58/60/62
全幅 58/60/62
単位:cm

月額ご利用者様負担額		
1割	2割	3割
730円	1,460円	2,190円

非課税

①全高		②前座高	
90.5/93.0/95.5	40.0 (46.0)	88.0/90.5/93.0	37.5 (43.5)
85.5/88.0/90.5	35.0 (41.0)		

モジュール型

MM-Fit Hi20

在庫限り

※①は押し手高の変更によって変わります。
※()はクッション含む
※赤色が標準寸法になります。

株式会社 ミキ

TAIS 00122-000347
042020920

- ソフトキャスター
- 背シートソフトクッション
- 座シートソフトクッション
- 背シート張り調整
- スイングアウト
- 肘掛はね上げ
- 肘掛高さ調整

前輪6×後輪20インチ
重量16.9kg

座幅 38/40/42
全高 96.5
肘掛高 22~29.5
前座高 58/60/62
全幅 58/60/62
単位:cm

月額ご利用者様負担額		
1割	2割	3割
730円	1,460円	2,190円

非課税

①全高		②前座高	
93.0/95.5/98.0	46.0 (52.0)	90.5/93.0/95.5	43.5 (49.5)
88.0/90.5/93.0	41.0 (47.0)		

多機能型ビッグサイズ

ウルトラ多機能 45幅 NA-U2W・BG

日進医療器(株)

※赤色が標準寸法になります。

TAIS 00175-000383
352090300

- 背シートソフトクッション
- 座シートソフトクッション
- 背シート張り調整
- スイングアウト・イン
- 肘掛はね上げ
- ソフトクッション

前輪6×後輪22インチ
重量14.8kg

座幅45
全高 92/94/96
肘掛高 23/25/27
前座高 42/44/46
全長99
全幅63
単位:cm

月額ご利用者様負担額		
1割	2割	3割
700円	1,400円	2,100円

非課税

●ノーパンクタイヤ仕様

モジュール型低床

MM-Fit Lo16

在庫限り

※①は押し手高の変更によって変わります。
※()はクッション含む
※赤色が標準寸法になります。

株式会社 ミキ

TAIS 00122-000350
042020810

- ソフトキャスター
- 背シートソフトクッション
- 座シートソフトクッション
- 背シート張り調整
- スイングアウト
- 肘掛はね上げ
- 肘掛高さ調整

前輪6×後輪16インチ
重量15.4kg

座幅 38/40/42
全高 96
肘掛高 26.5~34
前座高 56/58/60
全幅 56/58/60
単位:cm

月額ご利用者様負担額		
1割	2割	3割
740円	1,480円	2,220円

非課税

①全高		②前座高	
90.5/93.0/95.5	40.0 (46.0)	88.0/90.5/93.0	37.5 (43.5)
85.5/88.0/90.5	35.0 (41.0)		

モジュール型

MM-Fit Hi16

在庫限り

※①は押し手高の変更によって変わります。
※()はクッション含む
※赤色が標準寸法になります。

株式会社 ミキ

TAIS 00122-000348
042021020

- ソフトキャスター
- 背シートソフトクッション
- 座シートソフトクッション
- 背シート張り調整
- スイングアウト
- 肘掛はね上げ
- 肘掛高さ調整

前輪6×後輪16インチ
重量15.5kg

座幅 38/40/42
全高 96.5
肘掛高 22~29.5
前座高 56/58/60
全幅 56/58/60
単位:cm

月額ご利用者様負担額		
1割	2割	3割
730円	1,460円	2,190円

非課税

①全高		②前座高	
93.0/95.5/98.0	46.0 (52.0)	90.5/93.0/95.5	43.5 (49.5)
88.0/90.5/93.0	41.0 (47.0)		

多機能型ビッグサイズ

KJP-4

株式会社 ミキ

※①は押し手高の変更によって変わります。
※()はクッション含む ※赤色が標準寸法になります。

TAIS 00122-000345
042080100

- 杖立つき
- ソフトキャスター
- 背シートソフトクッション
- 座シートソフトクッション
- 背シート張り調整
- スイングアウト
- 肘掛はね上げ

前輪8×後輪24インチ
重量20.2kg

座幅45
全高 92
肘掛高 24~34
全長109
全幅68
単位:cm

月額ご利用者様負担額		
1割	2割	3割
870円	1,740円	2,610円

非課税

●座幅45cmの幅広タイプ
●ノーパンクタイヤ仕様

①全高		②前座高	
96.0/98.5/101	49.5 (55.5)	93.5/96.0/98.5	47.0 (53.0)

ティルト型

スキット7 SKT-7

㈱ミキ

TAIS 00122-000433
042030800

前輪6×後輪14インチ
重量19.0kg

- 背シートソフトクッション
- 座シートソフトクッション
- 背シート張り調整
- スイングアウト
- 肘掛はね上げ
- ティルト機能
- ヘッドレスト付



月額 ご利用者様負担額	7,000円
1割	700円
2割	1,400円
3割	2,100円

非課税 最大ティルト角度:30°

ティルトリクライニング型

ぴったりフィットくるーん KPFK-12

㈱カワムラサイクル

TAIS 00160-000250
312080400

前輪6×後輪12インチ
重量21.5kg

- シートベルト付き
- 背シートソフトクッション
- 座シートソフトクッション
- 背シート張り調整
- フットレスト着脱
- 角度可変フットサポート
- 肘掛はね上げ
- 肘掛高さ調整
- ティルトリクライニング機能
- エレベーター
- ヘッドレスト付
- 足踏みブレーキ



月額 ご利用者様負担額	8,000円
1割	800円
2割	1,600円
3割	2,400円

非課税 ●ノーパンクタイヤ仕様

ティルト&リクライニング型

カルティマ ティルトリクライニング CRT-WR

㈱ミキ

TAIS 00122-000620
042031400

前輪6×後輪14インチ
重量16.8kg

- 背シートソフトクッション
- 座シートエアークッション
- 背シート張り調整
- スイングアウト
- 肘掛高さ調整
- リクライニング機能
- ティルト機能
- ヘッドレスト付
- 足踏みブレーキ



月額 ご利用者様負担額	9,000円
1割	900円
2割	1,800円
3割	2,700円

非課税 ●ノーパンクタイヤ仕様

※ご利用者様によって、負担金額が変更になる場合がございます。

ティルト型

デラレーⅡ

カルバオン㈱

TAIS 00925-000015
882010100

前輪5×後輪22インチ
重量17.5kg

- 背シートソフトクッション
- 座シートソフトクッション
- 背シート張り調整
- スイングアウト
- 角度可変フットサポート
- 背角度調整



月額 ご利用者様負担額	9,000円
1割	900円
2割	1,800円
3割	2,700円

非課税 ●ノーパンクタイヤ仕様
●折りたたみ不可

ティルト&リクライニング型

TRC-2

㈱ミキ

TAIS 00122-000378
042030750

前輪6×後輪16インチ
重量23.9kg

- 背シートソフトクッション
- 座シートソフトクッション
- 背シート張り調整
- スイングアウト
- 肘掛はね上げ
- シートベルト付
- 肘掛高さ調整
- ティルト機能
- リクライニング機能
- ヘッドレスト付
- 足踏み運動駐車ブレーキ



月額 ご利用者様負担額	8,500円
1割	850円
2割	1,700円
3割	2,550円

非課税

ティルト&リクライニング型

マイチルト・コンパクト3D

在庫限り

㈱松永製作所

TAIS 00066-000307
132030510

前輪6×後輪12インチ
重量24.5kg

- 背シートソフトクッション
- 座シートソフトクッション
- 背シート張り調整
- スイングアウト
- 肘掛高さ調整
- ティルト機能
- リクライニング機能
- ヘッドレスト付
- 足踏み運動駐車ブレーキ
- 角度可変フットサポート



月額 ご利用者様負担額	9,000円
1割	900円
2割	1,800円
3割	2,700円

非課税

ティルト&リクライニング型

エミーゴⅡ エレベーター仕様

カルバオン㈱

TAIS 00925-000014
882030100

前輪6×後輪12インチ
重量21.5kg

- ティルト角度 30°
- リクライニング角度 140°

- 背シートソフトクッション
- 座シートソフトクッション
- 背シート張り調整
- スイングアウト
- 角度可変フットサポート
- 肘掛高さ調整
- リクライニング機能
- ティルト機能
- エレベーター
- ヘッドレスト付
- 足踏み運動式ブレーキ



月額 ご利用者様負担額	11,000円
1割	1,100円
2割	2,200円
3割	3,300円

非課税

※本体画像は標準仕様です。
※折りたたみ不可
●ノーパンクタイヤ仕様

ティルト&リクライニング型

マイチルト・コンパクトⅡ MH-CR2-SE

㈱松永製作所

TAIS 00066-000412
132030700

前輪5×後輪12インチ
重量27.3kg

- 背シートソフトクッション
- 座シートソフトクッション
- 背シート張り調整
- スイングアウト
- 肘掛高さ調整
- ティルト機能
- リクライニング機能
- ヘッドレスト付
- 足踏み運動駐車ブレーキ
- 角度可変フットサポート



月額 ご利用者様負担額	10,400円
1割	1,040円
2割	2,080円
3割	3,120円

非課税

ティルト&リクライニング型

ウルトラ電動ティルト&リクライニングEV仕様

日進医療器㈱

TAIS 00175-000395
352030200

NAH-UC-HI電動
前輪6×後輪12インチ
重量23.8kg

- 背シートソフトクッション
- 座シートソフトクッション
- 背シート張り調整
- 電動式ティルト機能
- 電動式リクライニング
- スイングアウト
- 肘掛高さ調整
- 足踏みブレーキ
- エレベーター



月額 ご利用者様負担額	18,000円
1割	1,800円
2割	3,600円
3割	5,400円

◇電動式による介助者負担の軽減
◇リモコン操作でご自身でも快適な姿勢に
●ノーパンクタイヤ仕様

特殊寝台 特殊寝台付属品 介保床適用外 レンタル 体位変換器 床ずれ防止用具 車いす 車いす付属品 歩行器 歩行補助杖 手すり スロープ 認知症老人徘徊 移動用リフト 販売品

電動型

WHILL Model CK

WHILL(株)

TAIS 01520-000005
522041500

使用者最大体重 115kg
最高速度 時速6km
連続走行距離 16km
バッテリー含 重量52kg

座高が5段階で調整可能です。



月額 ご利用者様負担額	25,000円		
1割	2割	3割	
2,500円	5,000円	7,500円	非課税

電動型

WHILL Model CK2

WHILL(株)

TAIS 01520-000028
522041800

使用者最大体重 115kg
最高速度 時速6km
連続走行距離 18km
バッテリー含 重量52kg

座高が5段階で調整可能です。



月額 ご利用者様負担額	26,000円		
1割	2割	3割	
2,600円	5,200円	7,800円	非課税

電動型

JWアクティブ PLUS+Pタイプ

ヤマハ発動機(株)

TAIS 00233-000104
522041000

重量31.6kg

- 背シートソフトクッション
- 座シートソフトクッション
- スイングアウト
- 肘掛はね上げ
- 肘掛高さ調整



最高速度 時速4.5km
(ニッケル水素バッテリー)
連続走行距離 15km
使用者最大体重 100kg

介助操作部付

TAIS 00233-000097
522041100

月額 ご利用者様負担額	25,000円		
1割	2割	3割	
2,500円	5,000円	7,500円	非課税

月額 ご利用者様負担額	28,000円		
1割	2割	3割	
2,800円	5,600円	8,400円	

電動型

タウニジョイX PLUS+

ヤマハ発動機(株)

TAIS 00233-000100
522040800

重量29.4kg

- 背シートソフトクッション
- 座シートソフトクッション
- 着脱式フットレスト
- 肘掛高さ調整



最高速度 時速4.6km
(ニッケル水素バッテリー)
連続走行距離 16km
使用者最大体重 75kg

介助操作部付

TAIS 00233-000094
522040900

月額 ご利用者様負担額	23,000円		
1割	2割	3割	
2,300円	4,600円	6,900円	非課税

月額 ご利用者様負担額	29,000円		
1割	2割	3割	
2,900円	5,800円	8,700円	

電動型

SKT_JUX PLUS+

株ミキ

TAIS 00122-000540
522041400

重量29.4kg

- 背シートソフトクッション
- 背シート張り調整
- 肘掛はね上げ
- 座シートソフトクッション
- スイングアウト
- 肘掛高さ調整



月額 ご利用者様負担額	27,500円		
1割	2割	3割	
2,750円	5,500円	8,250円	非課税

最高速度 時速4.6km
(ニッケル水素バッテリー)
連続走行距離 16km
使用者最大体重 100kg

※ご利用者様によって、負担金額が変更になる場合がございます。

電動型

遊歩フジ

(株)セリオ

TAIS 00020-000048
522051000

使用者最大体重 100kg
最高速度 時速6km
連続走行距離 28km



月額 ご利用者様負担額	23,000円		
1割	2割	3割	
2,300円	4,600円	6,900円	非課税

ホワイトマイカ

電動型

遊歩スマイル

(株)セリオ

TAIS 00020-000044
522050700

使用者最大体重 100kg
最高速度 時速6km
連続走行距離 30km



月額 ご利用者様負担額	23,000円		
1割	2割	3割	
2,300円	4,600円	6,900円	非課税

ライトグリーン

電動型

遊歩スキップ neo

(株)セリオ

TAIS 00020-000045
522050810

使用者最大体重 75kg
最高速度 時速6km
連続走行距離 23km



月額 ご利用者様負担額	19,000円		
1割	2割	3割	
1,900円	3,800円	5,700円	非課税

スカイブルー

電動型

セニアカー ET4D9

スズキ(株)

TAIS 00152-000026
522051100

使用者最大体重 100kg
最高速度 時速6km
連続走行距離 31km



月額 ご利用者様負担額	23,000円		
1割	2割	3割	
2,300円	4,600円	6,900円	非課税

パールブルー

電動型

遊歩スマイルα

(株)セリオ

TAIS 00020-000053
522051200

使用者最大体重 100kg
最高速度 時速6km
連続走行距離 30km



月額 ご利用者様負担額	24,000円		
1割	2割	3割	
2,400円	4,800円	7,200円	非課税

ナチュラルベージュ

電動型

遊歩スキップα

(株)セリオ

TAIS 00020-000054
522051300

使用者最大体重 75kg
最高速度 時速6km
連続走行距離 24km




月額 ご利用者様負担額	21,000円		
1割	2割	3割	
2,100円	4,200円	6,300円	非課税

ライトパープル

ステッキホルダー

JW・TJX用
TAIS 00233-000056
522100600




月額 ご利用者様負担額	1,100円		
1割	2割	3割	
110円	220円	330円	

フジ用
TAIS 00020-000049
522101100




月額 ご利用者様負担額	1,000円		
1割	2割	3割	
100円	200円	300円	

スマイル・スキップ用
TAIS 00228-000017
522100700



月額 ご利用者様負担額	1,000円		
1割	2割	3割	
100円	200円	300円	


セニアカー用
TAIS 00152-000014
522100300



月額 ご利用者様負担額	1,000円		
1割	2割	3割	
100円	200円	300円	

大型フロントバスケット

neo用
TAIS 00020-000037
522110400



月額 ご利用者様負担額	1,000円		
1割	2割	3割	
100円	200円	300円	

リヤバスケット

スマイル用
TAIS 00020-000041
522110300



※装着される際には管轄の警察署に届出・許可が必要です。

月額 ご利用者様負担額	1,100円		
1割	2割	3割	
110円	220円	330円	

酸素ボンベキャリーラック

スマイル用
TAIS 00020-000040
522190600



※装着される際には管轄の警察署に届出・許可が必要です。

月額 ご利用者様負担額	1,800円		
1割	2割	3割	
180円	360円	540円	

四点杖ホルダー

スマイル・neo用
TAIS 00020-000039
522100800



月額 ご利用者様負担額	1,100円		
1割	2割	3割	
110円	220円	330円	

骨盤ベルト

WHILL用
TAIS 01520-000009
522191000



月額 ご利用者様負担額	1,000円		
1割	2割	3割	
100円	200円	300円	

ステッキホルダー

WHILL用
TAIS 01520-000008
522101000



月額 ご利用者様負担額	700円		
1割	2割	3割	
70円	140円	210円	

バックミラー neo用

セリオ用
TAIS 00228-000021
522190300



月額 ご利用者様負担額	600円		
1割	2割	3割	
60円	120円	180円	

※ご利用者様によって、負担金額が変更になる場合がございます。

アルファプラすくっとクッション

㈱タイカ 床ずれ 予防 中 高

SKTCA-4040
TAIS 00563-000142
252120410



幅40×奥行40×厚4.5cm
重量0.3kg
●特殊格子状ウレタンフォームにより安定した座り心地

月額 ご利用者様負担額	1,400円		
1割	2割	3割	
140円	280円	420円	

カバー:ポリエステル
クッション材:ポリウレタンフォーム

アルファプラFクッション

㈱タイカ 床ずれ 予防 中 高

FWC-4040
TAIS 00563-000124
252120300



幅40×奥行40×厚7.5cm
重量0.6kg
●高い体圧分散性能と座位姿勢の安定を考えた高機能車いす用クッション


月額 ご利用者様負担額	2,000円		
1割	2割	3割	
200円	400円	600円	

カバー:ポリエステル
クッション材:ポリウレタンフォーム

タイプ4

タカノ㈱ 床ずれ 予防 中 高

TC-064
TAIS 00297-000027
462120100



TC-R064
TAIS 00297-000107
462120400

幅40×奥行42.5×厚6cm
重量0.55kg
カバー:ポリエステル
クッション材:特殊ウレタンフォーム

月額 ご利用者様負担額	1,000円		
1割	2割	3割	
100円	200円	300円	

ジェルロンクッション

㈱パシフィックウェーブ 床ずれ 予防 中 高

GTC1S
TAIS 00839-000004
262120100



幅38×奥行38×厚3.5cm
重量1.18kg
●「体圧分散」と「通気性」を兼ね備えたジェルタイプ

月額 ご利用者様負担額	1,500円		
1割	2割	3割	
150円	300円	450円	

カバー:ポリエステル、底面滑り止め加工
クッション材:立体格子型ジェル

アルファプラクッション

㈱タイカ 床ずれ 予防 中 高

KC-WP4040
TAIS 00563-000017
252120100



幅40×奥行40×厚6cm
重量0.6kg
●3層のゲルサンド構造がおしりをしっかりと包み込み、安定感のある座り心地を実現

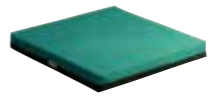
月額 ご利用者様負担額	2,000円		
1割	2割	3割	
200円	400円	600円	

カバー:ポリエステル、ポリウレタン、メタクリル樹脂
クッション材:αGEL、ウレタンフォーム

メディマット車いす

テックワン㈱ 在庫限り 床ずれ 予防 中 高

W445T
TAIS 00413-000006
172120100



幅40×厚5cm

W485T
TAIS 00413-000007
172120200



フルサイズ

カバー:PTFEフィルム、ポリエステル
クッション材:低反発ウレタンフォーム

月額 ご利用者様負担額	2,000円		
1割	2割	3割	
200円	400円	600円	

月額 ご利用者様負担額	3,000円		
1割	2割	3割	
300円	600円	900円	

タイプ1

タカノ㈱ 床ずれ 予防 中 高

TC-R081
TAIS 00297-000104
462120500



幅40×奥行42.5×厚12(後部7)cm
重量0.65kg
●圧力分散性の高いタイプです。

月額 ご利用者様負担額	1,000円		
1割	2割	3割	
100円	200円	300円	

カバー:ポリエステル、ポリウレタンフィルムラミネート、アクリル
クッション材:ポリウレタンフォーム

ジェルロンダブルソフトS

㈱パシフィックウェーブ 床ずれ 予防 中 高

GTC2SS
TAIS 00839-000003
922120100



幅38×奥行38×厚6.5cm
重量2.2kg
●振動、蒸れの軽減はもちろん、臀部・仙骨部への圧迫を最大限に抑える

月額 ご利用者様負担額	2,000円		
1割	2割	3割	
200円	400円	600円	

カバー:ポリウレタン、底面滑り止め加工
クッション材:立体格子型ジェル

特殊寝台 特殊寝台付属品 介体床適用外 レンタル 体位変換器 床ずれ防止用具 車いす 車いす付属品 歩行器 歩行補助杖 手すり スロープ 認知症老人徘徊 移動用リフト 販売品

アクションパッド

床ずれ 予防 中 高

アクションジャパン(株)

#9000
TAIS 00428-000005
332120100

幅40×奥行40×厚2.5cm
重量4.5kg

●体圧分散機能と優れたショック吸収効果があるゲルタイプ



カバー:ポリエステル
クッション材:超柔軟性合成ゴム

月額 ご利用者様負担額	2,400円		
1割	2割	3割	
240円	480円	720円	

アウルREHAミドル

床ずれ 予防 中 高

樹加地

OWL26-BK1-4040
TAIS 00540-000057
342120900

幅40×奥行40×厚6cm
重量1.3kg

●適度な厚みで体圧分散性を持つ多用途タイプ



カバー:ポリエステル、ウレタン、ウレタンフィルム、ナイロン
クッション材:エクスジェル、ウレタンフォーム、ウレタン合成皮革

月額 ご利用者様負担額	2,000円		
1割	2割	3割	
200円	400円	600円	

アウルサポート

床ずれ 予防 中 高

座位保持

樹加地

シートクッション

OWLS-S01
TAIS 00540-000016
342120400

幅40×奥行40
×厚(前7、中5.5、後5)cm
重量1.2kg

●最も圧力のかかる座骨部をエクスジェルが効果的に減圧。



カバー:ポリエステルウレタンフィルム
クッション材:エクスジェルウレタンフォーム

月額 ご利用者様負担額	2,000円		
1割	2割	3割	
200円	400円	600円	

バッククッション

OWLS-B01
TAIS 00540-000015
342120300

高さ36.5×幅48×厚12cm
重量1.4kg

●体幹から体側部にかけてエクスジェルがやさしく包み込み、しっかりサポート。



組合せ例

カバー:ポリエステル
クッション材:エクスジェルウレタンフォーム

月額 ご利用者様負担額	1,800円		
1割	2割	3割	
180円	360円	540円	

※ご利用者様によって、負担金額が変更になる場合がございます。

アウルREHAレギュラー

床ずれ 予防 中 高

樹加地

OWL21-BK1-4040
TAIS 00540-000028
342120500

幅40×奥行40×厚4cm
重量1.2kg

●最も圧力がかかる坐骨部付近を効果的に減圧



カバー:ポリエステル、ウレタン、ウレタンフィルム、ナイロン
クッション材:エクスジェル、ウレタンフォーム、ウレタン合成皮革

月額 ご利用者様負担額	2,000円		
1割	2割	3割	
200円	400円	600円	

アウルREHAハイ

床ずれ 予防 中 高

樹加地

OWL22-BK1-4040
TAIS 00540-000029
342120600

幅40×奥行40×厚8cm
重量1.4kg

●坐骨部の骨突出が顕著な方
●エアークッションに近い減圧効果を発揮



カバー:ポリエステル、ウレタン、ウレタンフィルム、ナイロン
クッション材:エクスジェル、ウレタンフォーム、ウレタン合成皮革

月額 ご利用者様負担額	2,000円		
1割	2割	3割	
200円	400円	600円	

モニートREHA

床ずれ 予防 中 高

座位保持

樹加地

MOR01-BK1
TAIS 00540-000056
342120700

幅40×奥行42×
高さ21×厚3~5.5cm
重量1.2kg

●円背の方の前ずれを防止



カバー:ポリエステル、ウレタン、ウレタンフィルム、ナイロン
クッション材:エクスジェル、ウレタンフォーム、ウレタン合成皮革

月額 ご利用者様負担額	2,500円		
1割	2割	3割	
250円	500円	750円	

サイドサポートクッション

在庫限り

樹ウェルパートナーズ

Sサイズ SS-1
TAIS 01009-000030
582190100

幅36×高さ33×厚10cm
重量1.0kg

Lサイズ SS-2
TAIS 01009-000031
582190200

幅36×高さ38×厚10cm
重量1.2kg

●車いすでの横倒れを防ぐ



月額 ご利用者様負担額	1,500円		
1割	2割	3割	
150円	300円	450円	

リフレックス

床ずれ 予防 中 高

樹ユーキートレーディング

73500116162
TAIS 00468-000034
602120200

幅40×奥行40×厚7.5cm
重量0.7kg

●空気自動開放バルブ採用によりバルブ調整が不要になりました。



カバー:ポリウレタン、ポリエステル
クッション材:ウレタン、ポリウレタン、プラスチック

月額 ご利用者様負担額	2,500円		
1割	2割	3割	
250円	500円	750円	

アクシオムP

床ずれ 予防 中 高

座位保持

樹ユーキートレーディング

XP1515
TAIS 00468-000063
602120300

幅38×奥行38
×厚6(側面9)cm
重量0.95kg



●姿勢崩れにお悩みの方へ。

カバー:ストレッチポリエステル
クッション材:ウレタンフォーム

月額 ご利用者様負担額	2,900円		
1割	2割	3割	
290円	580円	870円	

バックサポート・ディープ

樹ユーキートレーディング

MB03140
TAIS 00468-000030
602160300

高さ43×幅40×奥行20cm
●身体が横へ崩れやすい方にお勧めします。



カバー:通気性メッシュ地
本体:ウレタン、ABS樹脂、ポリエステル

月額 ご利用者様負担額	1,500円		
1割	2割	3割	
150円	300円	450円	

腕まくらプラス

樹ユーキートレーディング

MBP05238
TAIS 00468-000042
602190100

幅38×奥行35×前高15・
後高8cm
重量0.55kg

●円背の方など前方へ姿勢が崩れやすい方へ



カバー:人工レザー、ポリエステル
面ファスナー:ナイロン
本体:ウレタンフォーム

月額 ご利用者様負担額	700円		
1割	2割	3割	
70円	140円	210円	

メリディアン

床ずれ 予防 中 高

座位保持

樹ユーキートレーディング

72000215171
TAIS 00468-000031
602120100

幅38×奥行43×厚10cm
重量0.85kg

●前後2つの空気室構造は、骨盤と大腿の独立したポジショニングを可能にしました。ハイレベルのポジショニングを必要とされる車いすユーザーへお勧め



カバー:ポリウレタン、ポリエステル
クッション材:ウレタン、ポリウレタン、プラスチック

月額 ご利用者様負担額	4,000円		
1割	2割	3割	
400円	800円	1,200円	

アクシオムSPヴィスコ

床ずれ 予防 中 高

座位保持

樹ユーキートレーディング

XSP1515V
TAIS 00468-000065
602120400

幅38×奥行38
×厚8.5(側面11.5)cm
重量1.36kg



●ハイレベルな体圧分散と座位安定へ。

カバー:ストレッチポリエステル
クッション材:ウレタンフォーム

月額 ご利用者様負担額	4,400円		
1割	2割	3割	
440円	880円	1,320円	



スーパーヘッド

株式会社アルパジャパン

SH-01
TAIS 00156-000015
312190800

幅41×高さ36×奥行28cm
重量1.1kg



月額 ご利用者様負担額		
1割	2割	3割
150円	300円	450円

車いす用テーブル

株式会社ワムラサイクル

TAIS 00160-000217
312190500

幅54×奥行48cm



月額 ご利用者様負担額		
1割	2割	3割
100円	200円	300円

※機種により取付出来ない車いすがございます。

延長レバー

株式会社ミキ

MS-131
TAIS 00122-000426
042130100

全長10cm
※(株)ミキ、(株)松永製作所、日進医療器(株)の車いすに取付出来ます。

株式会社ワムラサイクル

TAIS 00160-000170
312130100

全長10cm

月額 ご利用者様負担額		
1割	2割	3割
0円	0円	0円



※ご利用者様によって、負担金額が変更になる場合がございます。

ヘッドレスト デラレーⅡ用

川端鉄工所様

TAIS 00423-000008
932150100



月額 ご利用者様負担額		
1割	2割	3割
200円	400円	600円

ワンタッチシートベルト

株式会社ミキ

MS-111
TAIS 00122-000225
042140100



月額 ご利用者様負担額		
1割	2割	3割
0円	0円	0円

杖入れ(大)NEXT用

株式会社松永製作所

X-WC92-010
TAIS 00066-000344
132191200



月額 ご利用者様負担額		
1割	2割	3割
50円	100円	150円

車いす用酸素カートキャリア「ボンベ楽(ラック)」

株式会社ナンブ

2012110100001
TAIS 01360-000001
812190100



●車いすに酸素カートが固定できるので、安全に移動できます。

取付可能な車いす

- ティッピングバーがあるもの
- ティッピングバーの直径が17mm以上22mm以下、長さが80mm以上あるもので、左右のティッピングバーの内側の幅が360mm以上390mm以下のもの
- ティッピングバーとバックレストの角度が90度のもの

月額 ご利用者様負担額		
1割	2割	3割
200円	400円	600円

折りたたみボンベ架NEXT用

株式会社松永製作所

X-PX04-015
TAIS 00066-000354
132191100



●車いすの収納に便利な折りたたみ式のボンベ架です。直径95mm～120mmのボンベに対応しています。

月額 ご利用者様負担額		
1割	2割	3割
100円	200円	300円

車いすの左側への取付となります。

TR用エルゴエレベーター

株式会社ミキ

TAIS 00122-000383
042190600

●脚部の角度を調整できます。

エレベーター取付時
車いすTRC-2重量
全長:115cm
重量:26.1kg
(TRC-2は別価格となります)



エレベーター機能

月額 ご利用者様負担額		
1割	2割	3割
200円	400円	600円

ボンベ架台

株式会社ワムラサイクル

TAIS 00160-000269
312190400

●130mmまでの酸素ボンベが使えます。

※機種により取付出来ない車いすがございます。



月額 ご利用者様負担額		
1割	2割	3割
100円	200円	300円

マイチルト・コンパクト用エレベーター

株式会社松永製作所

TAIS 00066-000297
132190800

●脚部の角度を調整できます。

エレベーター取付時
車いすマイチルト・コンパクト重量
全長:108cm
重量:26.5kg
(マイチルト・コンパクトは別価格となります)



月額 ご利用者様負担額		
1割	2割	3割
150円	300円	450円

カルティマ ティルトリクライニング用マルチエルゴエレベーター

株式会社ミキ

TAIS 00122-000436
042190700

●脚部の角度を調節できます。

エレベーター取付時
車いす カルティマ
ティルトリクライニング重量
重量:19.33kg
(カルティマ
ティルトリクライニングは別価格となります)



月額 ご利用者様負担額		
1割	2割	3割
200円	400円	600円

車いすオプション適合表

ページ	商品名	延長レバー	シートベルト	スーパーヘッド	車いす用テーブル	ボンベ架台	ボンベ架(ラック)	折りたたみボンベ架NEXT用	杖入れ(大)NEXT用
28	ネクストコアNEXT-11B(40幅)	○ミキ	○	○	○	×	○	○	○
28	ネクストコアNEXT-21B(40幅)	○ミキ	○	○	○	×	○	○	○
28	ウルトラ標準NA-U1	○ミキ	○	○	○	×	○	×	×
28	ウルトラ標準NAH-U1	○ミキ	○	○	○	×	○	×	×
28	カルッタCRT-1-CZ	×	○	○	○	○	×	×	×
28	カルッタCRT-2-CZ	×	○	○	○	×	×	×	×
29	カルハチアルファ NA-L8α	○ミキ	○	○	×	×	×	×	×
29	カルナナルファ NAH-L7α	○ミキ	○	○	×	×	×	×	×
29	ネクストコアNEXT-11B(42幅)	○ミキ	○	○	○	×	○	○	○
29	ネクストコアNEXT-21B(42幅)	○ミキ	○	○	○	×	○	○	○
29	バル1 BAL-1	○ミキ	○	○	○	○	○	×	×
29	バル2 BAL-2	○ミキ	○	○	○	○	○	×	×
30	ネクストコアマルチ NEXT-31B	○ミキ	○	○	○	×	○	○	○
30	ネクストコアマルチ NEXT-41B	○ミキ	○	○	○	×	○	○	○
30	ウルトラ多機能NA-U2W	○ミキ	○	○	○	×	○	×	×
30	ウルトラ多機能NAH-U2W	○ミキ	○	○	○	×	○	×	×
30	カルッタ CRT-3-CZ	×	○	○	○	○	×	×	×
30	カルッタ CRT-4-CZ	×	○	○	○	×	×	×	×
31	ウェイビットプラス WAP22-40S	○カワムラ	○	○	○	○	○	×	×
31	ウェイビットプラス WAP16-40S	○カワムラ	シートベルト付	○	○	×	○	×	×
31	スキット4 SKT-4	○ミキ	○	○	○	○	×	×	×
31	スキット2 SKT-2	○ミキ	○	○	○	○	×	×	×
31	スキット5 SKT-5	○ミキ	○	○	○	×	×	×	×
31	スキット6 SKT-6	○ミキ	○	○	○	×	×	×	×
32	ネクストコア・ミニモ NEXT50B	○ミキ	○	○	○	×	○	○	○
32	ネクストコア・ミニモ NEXT-60B	○ミキ	○	○	○	×	○	○	○
32	バル5 BAL-5	○ミキ	○	○	○	○	○	×	×
32	バル6 BAL-6	○ミキ	○	○	○	○	○	×	×
32	NEO-1W(+Gガード2パッケージ)	○ミキ	○	○	○	○	○	×	×
33	MM-Fit Lo 20	○ミキ	○	○	○	○	○	×	×
33	MM-Fit Lo 16	○ミキ	○	○	○	○	○	×	×
33	MM-Fit Hi 20	○ミキ	○	○	○	○	○	×	×
33	MM-Fit Hi 16	○ミキ	○	○	○	○	○	×	×
33	ウルトラ多機能45幅 NA-U2W・BG	○ミキ	○	×	×	×	○	×	×
33	KJP-4	○ミキ	○	×	×	○	×	×	×
34	スキット7 SKT-7	○ミキ	○	ヘッドレスト付	○	×	×	×	×
34	デラーレII	×	×	デラーレヘッドレスト	×	×	×	×	×
34	ぴったりフィットくるーんKPFK-12	×	シートベルト付	ヘッドレスト付	○	×	×	×	×
34	TRC-2	○ミキ	シートベルト付	ヘッドレスト付	○	×	×	×	×
34	カルティマ ティルトリクライニングCRT-WR	×	○	ヘッドレスト付	×	×	×	×	×
35	マイチルト・コンパクト3D	○ミキ	○	ヘッドレスト付	×	×	×	×	×
35	マイチルト・コンパクトII MH-CR2-SE	×	○	ヘッドレスト付	×	×	×	×	×
35	エミーゴII エレベーター仕様	×	○	ヘッドレスト付	×	×	×	×	×
35	ウルトラ電動ティルト&リクライニングEV仕様	×	○	ヘッドレスト付	×	×	×	×	×

※不明な点はお問い合わせください。

歩行器



リトルターンII アロン化成機



高さ 74~96.5
幅 48
奥行 65
座面高 47

重量6.9kg
最大使用者体重100kg

532-295
TAIS 00221-000713
061400500

単位:cm
バッグ容量 12L

月額ご利用者様負担額		
1割	2割	3割
300円	600円	900円

ショッピングターン アロン化成機



高さ 72.5~90
幅 53
奥行 73
座面高 47

重量6.1kg
最大使用者体重100kg 非課税

532325
TAIS 00221-000507
061400100

単位:cm
バッグ容量 12L

月額ご利用者様負担額		
1割	2割	3割
300円	600円	900円

ロータポケット (株)イーストアイ



高さ 74~86.5
幅 46
奥行 52
座面高 45

重量6.2kg
最大使用者体重100kg

RS5470
TAIS 00465-000111
491400900

単位:cm
バッグ容量 5L

月額ご利用者様負担額		
1割	2割	3割
200円	400円	600円

ミシェル (株)幸和製作所



高さ 70~88
幅 48
奥行 57.5
座面高 45

重量5.6kg
最大使用者体重80kg

WAW22
TAIS 00030-000194
531401700

単位:cm
バッグ容量 4.5L

月額ご利用者様負担額		
1割	2割	3割
300円	600円	900円

ハッピーII (株)竹虎



高さ 78~87
幅 55.5
奥行 62
座面高 50

重量7.7kg
最大使用者体重100kg

117000
TAIS 00110-000095
211400100

単位:cm

月額ご利用者様負担額		
1割	2割	3割
200円	400円	600円

ハッピーミニ (株)竹虎



高さ 70~79
幅 50
奥行 57.5
座面高 43

重量6.5kg
最大使用者体重80kg

117003
TAIS 00110-000103
691400400

単位:cm

月額ご利用者様負担額		
1割	2割	3割
200円	400円	600円

ジェミノ パラマウントベッド機



高さ M69~88
L78~100
幅 60
奥行 65
座面高 M55
L62

M 重量7.3kg
最大使用者体重130kg

KZ-325100
TAIS 00170-001643
011401600

月額ご利用者様負担額		
1割	2割	3割
400円	800円	1,200円

L 重量7.5kg
最大使用者体重150kg
●身長目安165cm以上

KZ-325200
TAIS 00170-001646
011401500

月額ご利用者様負担額		
1割	2割	3割
400円	800円	1,200円

ハンディウォーク パラマウントベッド機



高さ 69~88
幅 60
奥行 65
座面高 55

重量6.9kg
最大使用者体重130kg

KZ-C21003
TAIS 00170-000687
011400700

単位:cm
バッグ積載 5kg

月額ご利用者様負担額		
1割	2割	3割
300円	600円	900円

フレンド (株)ウェルパートナーズ



高さ 76~96
幅 51
奥行 64.5
座面高 46

重量8.5kg
最大使用者体重100kg

WF-1 グレーメタリック
TAIS 01009-000025
581400210

単位:cm
非課税

月額ご利用者様負担額		
1割	2割	3割
400円	800円	1,200円

フレンドII (株)ウェルパートナーズ



高さ 91.5~115
幅 55.5
奥行 67.5
座面高 49.8

重量9.5kg
最大使用者体重100kg

WF-2 ブラウン
TAIS 01009-000028
581400300

単位:cm
非課税

月額ご利用者様負担額		
1割	2割	3割
400円	800円	1,200円

シンフォニーAR (株)島製作所



高さ 81~90
幅 56
奥行 70
座面高 43

重量6.8kg
最大使用者体重75kg

TAIS 00576-000038
451400300

単位:cm
バッグ容量 6L

月額ご利用者様負担額		
1割	2割	3割
300円	600円	900円

レッツゴーミニ (株)竹虎



高さ 74~81.5
幅 50.5
奥行 57
トレイ高 60.5

重量6.2kg
最大使用者体重80kg

117502
TAIS 00110-000106
691400500

単位:cm

月額ご利用者様負担額		
1割	2割	3割
300円	600円	900円

※ご利用者様によって、負担金額が変更になる場合がございます。

特殊寝台
特殊寝台付属品
介護用ベッド
体位変換器
床ずれ防止用具
車いす
車いす付属品
歩行器
歩行補助杖
手すり
スロープ
認知症老人徘徊
感知機器
移動用リフト
販売品

ヘルシーワン キャンシットLG ウイズワン(株)

在庫限り



重量4.5kg
最大使用者体重75kg

TAIS 00063-000033
321401400

バッグ容量
2.7L

月額 ご利用者様負担額	3,000円		
1割	2割	3割	
300円	600円	900円	

ヘルシーワンW ウイズワン(株)



重量4.5kg
最大使用者体重75kg

H1W-NGY
TAIS 00063-000038
321401600

バッグ容量
10L+7L

月額 ご利用者様負担額	3,000円		
1割	2割	3割	
300円	600円	900円	

ヘルシーワンライトG ウイズワン(株)

在庫限り



重量3.6kg
最大使用者体重75kg

H1LG-TBL
TAIS 00063-000034
321401300

バッグ容量
1.7+7L

月額 ご利用者様負担額	3,000円		
1割	2割	3割	
300円	600円	900円	

シンフォニーSP 株式会社 幸和



重量5.9kg
最大使用者体重100kg

TAIS 00576-000014
451400100

バッグ容量
8L

月額 ご利用者様負担額	2,500円		
1割	2割	3割	
250円	500円	750円	

シンフォニーSPスリム 株式会社 幸和



重量4.9kg
最大使用者体重75kg

TAIS 00576-000039
451400600

バッグ容量
8L

月額 ご利用者様負担額	3,000円		
1割	2割	3割	
300円	600円	900円	

シンフォニーEVO 株式会社 幸和



重量5.9kg
最大使用者体重75kg

TAIS 00576-000036
451400400

バッグ容量
9L

月額 ご利用者様負担額	3,000円		
1割	2割	3割	
300円	600円	900円	

シンフォニーラクーン 株式会社 幸和



重量7kg
最大使用者体重75kg

TAIS 00576-000040
451400500

バッグ容量
11L

月額 ご利用者様負担額	3,000円		
1割	2割	3割	
300円	600円	900円	

シンフォニーバスケットSP 株式会社 幸和



重量7.2kg
最大使用者体重75kg

TAIS 00576-000052
451400800

バッグ容量
20L

月額 ご利用者様負担額	3,000円		
1割	2割	3割	
300円	600円	900円	

テイコブリトルスリム 株式会社 幸和



重量4.5kg
最大使用者体重75kg

WAW04
TAIS 00030-000163
531400710

バッグ積載
4kg

月額 ご利用者様負担額	2,500円		
1割	2割	3割	
250円	500円	750円	

テイコブリトル 株式会社 幸和



重量5.0kg
最大使用者体重75kg

HS05
TAIS 00030-000099
531400200

バッグ積載
3kg

月額 ご利用者様負担額	3,000円		
1割	2割	3割	
300円	600円	900円	

テイコブリトルR 株式会社 幸和



●一定の速度を超えるとブレーキ力が働き、減速します。下り坂などでも速度が安定します。

重量7.8kg
最大使用者体重75kg

HS05R
TAIS 00030-000144
531400400

バッグ容量
15L

月額 ご利用者様負担額	4,300円		
1割	2割	3割	
430円	860円	1,290円	

テイコブリトルボンベ 株式会社 幸和



重量5.6kg
最大使用者 体重75kg
推奨携帯酸素ボンベ
径105×高さ460mm以下
呼吸同調器
幅116×奥行49×高さ120mm以下

WAW06
TAIS 00030-000165
531401400

バッグ容量
18.5L

月額 ご利用者様負担額	4,500円		
1割	2割	3割	
450円	900円	1,350円	

※ご利用者様によって、負担金額が変更になる場合がございます。

特殊寝台
特殊寝台付属品
介護用ベッド
体位変換器
床ずれ防止用具
車いす
車いす付属品
歩行器
歩行補助杖
手すり
スロープ
認知症老人徘徊
移動用リフト
販売品

ホップステップ

株松永製作所

SM-40
TAIS 00066-000150
[131400100]

●ブレーキ付

重量14.4kg
最大使用者体重100kg

月額 ご利用者様負担額	4,000円		
1割	2割	3割	
400円	800円	1,200円	



非課税

単位:cm

アルコー1S型

株星光医療器製作所

100415
TAIS 00125-000011
[081400300]

重量12.4kg
最大使用者体重80kg

月額 ご利用者様負担額	3,500円		
1割	2割	3割	
350円	700円	1,050円	



非課税

単位:cm

アルコーSK型

株星光医療器製作所

100536
TAIS 00125-000040
[081401100]

●コンパクトタイプの
前腕支持型歩行器
●高さ調整が
ワンタッチで簡単操作

重量12kg
最大使用者体重80kg

月額 ご利用者様負担額	4,000円		
1割	2割	3割	
400円	800円	1,200円	



非課税

単位:cm

アルコーSK型 mini(ミニ)

株星光医療器製作所

100628
TAIS 00125-000087
[081401200]

重量11.8kg
最大使用者体重80kg

月額 ご利用者様負担額	4,000円		
1割	2割	3割	
400円	800円	1,200円	



非課税

単位:cm



※ご利用者様によって、負担金額が変更になる場合がございます。

フレームウォーカーシリーズ

株シンエンス

スリムフレーム

WFS-4968
TAIS 00855-000002
[371400200]

キャスターモデル
①TAIS 00855-000048
②TAIS 00855-000050
③TAIS 00855-000052

重量2.55kg

月額 ご利用者様負担額	2,000円		
1割	2割	3割	
200円	400円	600円	

非課税

ミニフレーム

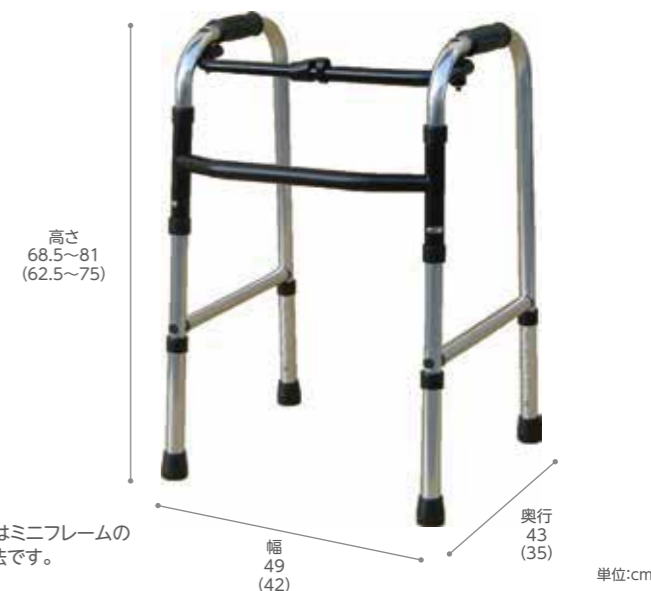
WFM-4262
TAIS 00855-000003
[371400100]

キャスターモデル
①TAIS 00855-000008
②TAIS 00855-000010
③TAIS 00855-000012

重量2.4kg

月額 ご利用者様負担額	2,000円		
1割	2割	3割	
200円	400円	600円	

非課税



()はミニフレームの寸法です。

単位:cm

スリム立ち上がりフレーム

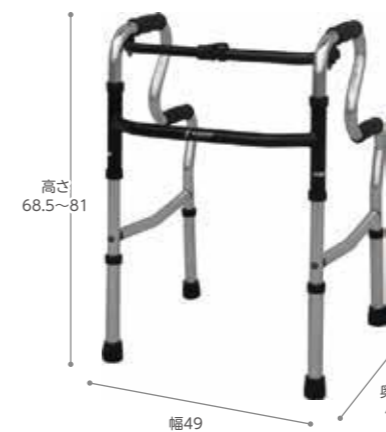
WFS-4968R
TAIS 00855-000004
[371400300]

キャスターモデル
①TAIS 00855-000023
②TAIS 00855-000025
③TAIS 00855-000027

重量2.7kg

月額 ご利用者様負担額	2,000円		
1割	2割	3割	
200円	400円	600円	

非課税



単位:cm

〈後付キャスター〉



① SW5GW3
[371410100]

●高さ
スリム/立ち上がり +12.5cm
ミニ +13.5cm



② SW3GW
[371410200]

●高さ
スリム/立ち上がり +7.5cm
ミニ +8.5cm



③ WE3GW
[371410300]

●高さ
スリム/立ち上がり +7.5cm
ミニ +8.5cm

コンパクト歩行器

アクションジャパン(株)

固定型

C2021C
TAIS 00428-000016
[331400200]

① Rキャスター
TAIS 00428-000018
② MRキャスター
TAIS 00428-000019

重量2.4kg

月額 ご利用者様負担額	2,300円		
1割	2割	3割	
230円	460円	690円	

非課税



単位:cm

〈後付キャスター〉



※取付時 高さ+7cm

① Rキャスター(固定)
[331410100]



※取付時 高さ+8cm

② MRキャスター(回転)
[331410200]

レックゼロワン-コンパクトタイプ-

(株)イーアス

Rec01コンパクト
TAIS 01600-000002
[801400200]

重量2.5kg

- 幅48cmのコンパクトタイプ
- 小柄な女性向け



1分動画へジャンプ

月額 ご利用者様負担額	2,500円		
1割	2割	3割	
250円	500円	750円	非課税



レックゼロワン-レギュラータイプ-

(株)イーアス

Rec01
TAIS 01600-000001
[801400100]

重量2.7kg

- 歩行しやすいグリップ角度

月額 ご利用者様負担額	2,500円		
1割	2割	3割	
250円	500円	750円	非課税



Vタイプウォーカー スリム

(株)イーストアイ

SAVA
TAIS 00465-000112
[491401000]

重量4.9kg
最大使用者体重100kg

- 身長目安
145~170cm

月額 ご利用者様負担額	2,500円		
1割	2割	3割	
250円	500円	750円	非課税



Vタイプウォーカー ハイ

(株)イーストアイ

SAVH
TAIS 00465-000110
[491401100]

重量5kg
最大使用者体重100kg

- 身長目安
160~180cm

月額 ご利用者様負担額	2,500円		
1割	2割	3割	
250円	500円	750円	非課税



Vタイプウォーカー ミニ

(株)イーストアイ

SAVS
TAIS 00465-000103
[491400600]

重量4.4kg

- 身長目安
135~160cm

月額 ご利用者様負担額	2,400円		
1割	2割	3割	
240円	480円	720円	非課税



カーボンウォーカーII

(株)シンエンス

WC-3010M
TAIS 00855-000033
[371400800]

重量1.65kg

月額 ご利用者様負担額	2,500円		
1割	2割	3割	
250円	500円	750円	非課税



ささえ

(株)ひまわり

- おしゃれなカラーバリエーション、お好みの色をお選び下さい。

花柄 R08002
TAIS 00320-000006
[421500110]

黒 R08005
TAIS 00320-000006
[421500220]

花柄紫 R08001
TAIS 00320-000006
[421500120]

桜 R08006
TAIS 00320-000006
[421500130]

格子 R08007
TAIS 00320-000006
[421500140]

高さ調整/65.5~88cm
底面部/21×14.5cm
重量565g

月額 ご利用者様負担額	1,000円		
1割	2割	3割	
100円	200円	300円	非課税



ヒューゴステッキ

(株)竹虎

104680
TAIS 00110-000107
[691500100]

高さ調整/71~99cm
(12段階調整)
底面部/10.2×12.4cm
重量560g

- 地面をしっかりとらえる新感覚の多点杖

月額 ご利用者様負担額	1,000円		
1割	2割	3割	
100円	200円	300円	非課税



カーボン四点可動式スモールタイプ

(株)島製作所

グレー
TAIS 00576-000033
[451500400]

かすみ草
TAIS 00576-000033
[451500500]

高さ調整/62.5~88cm
(11段階調整) 2.55ピッチ
底面部/10×10cm
重量約440g

- 一本杖では歩行補助が不安な方に。

月額 ご利用者様負担額	1,000円		
1割	2割	3割	
100円	200円	300円	非課税



アルキメイトM

(株)マクルウ

AM-01-M-BM ブラック
TAIS 01680-000003
[721500200]

高さ調整/69~83cm
底面部/22.5×15.5cm
重量380g

- 高強度マグネシウム合金

月額 ご利用者様負担額	1,000円		
1割	2割	3割	
100円	200円	300円	非課税



楽スマ スリーベース

ケイ・ホスピア(株)

R-101
TAIS 00875-000013
[021500100]

高さ調整/67~88cm
(8段階調整)
底面部/11.5cm
重量320g

- 1本杖と変わらない超計量タイプ

月額 ご利用者様負担額	1,000円		
1割	2割	3割	
100円	200円	300円	非課税



※ご利用者様によって、負担金額が変更になる場合がございます。

特殊寝台
特殊寝台付属品
介護用ベッド
体位変換器
床ずれ防止用具
車いす
車いす付属品
歩行器
歩行補助杖
手すり
スロープ
認知症老人徘徊移動用リフト
販売品

クワッドケイン 在庫限り

樹シンエンス

CQ-4001SI
TAIS 00855-000014
[371500100]

高さ調整/66~87cm
(9段階調整)
底面部/21×16cm
重量750g

- 安定性の高いピラミッドタイプ



月額 ご利用者様負担額	1,000円		
1割	2割	3割	非課税
100円	200円	300円	

四点杖

樹松永製作所

CMS-40S
TAIS 00066-000222
[131500400]

高さ調整/71~93.5cm
(10段階調整)
底面部/22×16.5cm
重量980g



月額 ご利用者様負担額	1,000円		
1割	2割	3割	非課税
100円	200円	300円	

アルミ製四点杖

樹ミキ

MRA-01621
TAIS 00122-000098
[041500100]

高さ調整/72~95cm
(10段階調整)
底面部/31×20cm
重量910g



月額 ご利用者様負担額	1,000円		
1割	2割	3割	非課税
100円	200円	300円	

ロフトランドクラッチ

樹松永製作所

CMS-60L
TAIS 00066-000194
[131500200]

カフ径/9cm
カフ長さ調整/20~30cm
グリップ高さ調整/
64.5~97cm
(14段階調整)
重量630g



月額 ご利用者様負担額	1,000円		
1割	2割	3割	非課税
100円	200円	300円	

リリーフ Aタイプ 在庫限り

樹モルテン

Sサイズ

MRLFAS
TAIS 00054-000406
[161500100]

Mサイズ

MRLFAM
TAIS 00054-000407
[161500200]

Lサイズ

MRLFAL
TAIS 00054-000408
[161500300]

歩行重視の身長目安	重量
S=126cm~142cm	730g
M=138cm~154cm	770g
L=150cm~166cm	810g

- 安定性に優れた独自の3点支持構造
- 軽くて使いやすいマグネシウム合金製
- 調整機能なし

月額 ご利用者様負担額	1,500円		
1割	2割	3割	非課税
150円	300円	450円	



手すり



※ご利用者様によって、負担金額が変更になる場合がございます。

バスポジ-e

DIPPERホクメイ(株)

●天井と床を利用し、付属オプションと組み合わせることで、様々な場面に対応

丸型

BPE-100-11

TAIS 00254-000052

[221730700] 支柱

[221730400] 丸ベース

取付高さ1.9m~2.7m

グリップ径4.5cm

天井ベース 直径20cm

月額 ご利用者様負担額	3,000円		
1割	2割	3割	
300円	600円	900円	

T型

BPE-100-10

TAIS 00254-000051

[221730700] 支柱

[221730500] Tベース

高さ1.9m~2.7m

グリップ径4.5cm

天井ベース 幅60cm×奥行12cm

月額 ご利用者様負担額	3,000円		
1割	2割	3割	
300円	600円	900円	



耐水ベース



BPE-100-90

TAIS 00254-000133

●水や雨がかかる場所に

直径20cm

月額 ご利用者様負担額	0円		
1割	2割	3割	
0円	0円	0円	

ウェーブ型手すりロング

BPE-300-40

TAIS 00254-000133

[221730800]

●立ち上がりや段差昇降などの動作や移動に

グリップ径3.5cm

幅9.5cm×高さ60cm

月額 ご利用者様負担額	1,000円		
1割	2割	3割	
100円	200円	300円	



グリップアーム-e 5P

BPE-300-60

TAIS 00254-000143

[221732700]

●凹凸の滑り止めが有効。水や雨がかかる場所に

グリップ径3.5cm

高さ60cm

月額 ご利用者様負担額	1,000円		
1割	2割	3割	
100円	200円	300円	



玄関アーム レギュラー

BPE-500-10

TAIS 00254-000360

[221712600]

●玄関での昇降動作に

グリップ径3.5cm

高さ133cm

月額 ご利用者様負担額	2,000円		
1割	2割	3割	
200円	400円	600円	



I型手すりロング

BPE-300-120

TAIS 00254-000370

[221733200]

幅9.5cm×高さ90cm

月額 ご利用者様負担額	1,300円		
1割	2割	3割	
130円	260円	390円	



D型手すり

BPE-300-110

TAIS 00254-000369

[221733100]

幅18.5cm×高さ20cm

月額 ご利用者様負担額	1,000円		
1割	2割	3割	
100円	200円	300円	



b型手すり

BPE-300-90

TAIS 00254-000367

[221732900]

幅20.5cm×高さ35cm

月額 ご利用者様負担額	1,000円		
1割	2割	3割	
100円	200円	300円	



b型手すりロング

BPE-300-100

TAIS 00254-000368

[221733000]

幅20.5cm×高さ60cm

月額 ご利用者様負担額	1,000円		
1割	2割	3割	
100円	200円	300円	



角型手すり

BPE-300-30

TAIS 00254-000132

[221731400]

グリップ径3.2cm
幅30.2cm×奥行20.2cm

月額 ご利用者様負担額	1,400円		
1割	2割	3割	
140円	280円	420円	



●押さえ込みや引っ張り動作に

プッシュ手すり

BPE-200-30

TAIS 00254-000129

[221731200]

●手のひらで押さえ込むことで床からの離床などを効果的に

幅25cm×奥行13cm

月額 ご利用者様負担額	1,000円		
1割	2割	3割	
100円	200円	300円	



品名	セットイメージ	サイズ	商品番号	型式	TAISコード	月額 ご利用者様負担額
システム木手すり 固定セット		60cm	221732400	SBR-10-060	00254-000113	月額 1,200円 1割 120円 2割 240円 3割 360円
		90cm	221732500	SBR-10-090	00254-000062	
		120cm	221732600	SBR-10-120	00254-000117	
システム木手すり 曲げセット		60cm	221731800	SBR-20-060	00254-000114	月額 1,100円 1割 110円 2割 220円 3割 330円
		90cm	221731900	SBR-20-090	00254-000063	
		120cm	221732000	SBR-20-120	00254-000118	
システム木手すり 跳ね上げセット		60cm	221732100	SBR-70-060	00254-000115	月額 1,500円 1割 150円 2割 300円 3割 450円
		90cm	221732200	SBR-70-090	00254-000064	
		120cm	221732300	SBR-70-120	00254-000119	
システム伸縮手すり 固定セット		60cm ~ 90cm	221733300	SBR-30-609	00254-000169	月額 1,600円 1割 160円 2割 320円 3割 480円
		90cm ~ 120cm	221733400	SBR-30-912	00254-000170	
システム伸縮手すり 曲げセット		60cm ~ 90cm	221731600	SBR-40-609	00254-000171	月額 1,400円 1割 140円 2割 280円 3割 420円
		90cm ~ 120cm	221731700	SBR-40-912	00254-000172	

グリップ径3.5cm

※ご利用者様によって、負担金額が変更になる場合がございます。

バディーI

(株)モルテン

カバー付
メインパイプ径3.65cm

ノーマルタイプ

MNTCM
TAIS 00054-000054
[161700300]

取付高さ
旧型:210cm~320cm
新型:190cm~280cm

月額 ご利用者様負担額	3,000円		
1割	2割	3割	
	300円	600円	900円

Lタイプ(ショート) 在庫限り

MNTCML
TAIS 00054-000054
[161701000]

取付高さ160cm~220cm

月額 ご利用者様負担額	3,000円		
1割	2割	3割	
	300円	600円	900円



設置場所に合わせて選べる3種類の天井ストッパー

十字型ストッパー(基本)



I型ストッパー

MNTCM09
[161711000]



月額 ご利用者様負担額	0円		
1割	2割	3割	
	0円	0円	0円

丸型ストッパーS

MNTCMM41
[161712300]
直径19.5cm



小型丸型ストッパー

MNTCM13 在庫限り
[161711700]

※新型には
取付できません

直径16cm



月額 ご利用者様負担額	0円		
1割	2割	3割	
	0円	0円	0円

サイドバー

●段差のある場面での
立ち座りに

MNTCM01LB
TAIS 00054-000055
[161710100]

幅26×高さ19.5cm
グリップ径4×2.8cm(楕円)

月額 ご利用者様負担額	500円		
1割	2割	3割	
	50円	100円	150円



L型サイドバー45

●玄関で靴を履くときの立ち座りに

MNTCM07 在庫限り
TAIS 00054-000066
[161710300] ※バディーI下部に
丸型ストッパーの
併用が必要な
場合があります。

段差の目安:10cm~36cm
グリップ径3.5cm 全長76×全高100cm

月額 ご利用者様負担額	2,000円		
1割	2割	3割	
	200円	400円	600円



丸型ストッパー 在庫限り

●滑りやすい床の対応に。
天井にも。

MNTCM04BE
TAIS 00054-000061
[161710400]

直径25cm

月額 ご利用者様負担額	500円		
1割	2割	3割	
	50円	100円	150円



L型サイドバー90

●玄関で靴を履くときの立ち座りに

MNTCM06 在庫限り
TAIS 00054-000065
[161710900] ※バディーI下部に
丸型ストッパーの
併用が必要な
場合があります。

段差の目安:10cm以下
グリップ径3.5cm 全長76×全高75cm

月額 ご利用者様負担額	2,000円		
1割	2割	3割	
	200円	400円	600円



クロスバー

●廊下などの長い距離の歩行に グリップ径3.5cm



固定 40cm

月額 ご利用者様負担額	1,200円		
1割	2割	3割	
	120円	240円	360円

固定 60cm・90cm・120cm

月額 ご利用者様負担額	1,100円		
1割	2割	3割	
	110円	220円	330円

跳ね上げ

月額 ご利用者様負担額	1,200円		
1割	2割	3割	
	120円	240円	360円

商品番号・品名	全長	タイプ
MNTCM03BE004 TAIS 00054-000337 [161712000]	40cm	固定
MNTCM03BE006 TAIS 00054-000338 [161711800]	60cm	
MNTCM03BE009 TAIS 00054-000339 [161710500]	90cm	
MNTCM03BE012 TAIS 00054-000340 [161710200]	120cm	

商品番号・品名	全長	タイプ
MNTCM02BE004 TAIS 00054-000331 [161712100]	40cm	跳ね上げ
MNTCM02BE006 TAIS 00054-000332 [161711900]	60cm	
MNTCM02BE009 TAIS 00054-000333 [161710600]	90cm	
MNTCM02BE012 TAIS 00054-000334 [161710700]	120cm	
MNTCM02BE016 TAIS 00054-000335 [161711500]	160cm	
MNTCM02BE020 TAIS 00054-000336 [161711600]	200cm	

ベストポジションバー

DIPPERホクメイ(株)

在庫限り

●壁の無いところに。
立ち座りから歩行まで
幅広く対応。

グリップ径4.5cm



基本セット

NBP-100-80
TAIS 00254-000017
[221710110]

取付高さ210cm~290cm

月額 ご利用者様負担額	3,000円		
1割	2割	3割	
	300円	600円	900円

基本セット(ショートタイプ)

NBP-100-90
TAIS 00254-000049
[221711910]

取付高さ170cm~210cm

月額 ご利用者様負担額	3,000円		
1割	2割	3割	
	300円	600円	900円

天井用丸型ベース 在庫限り

●スペースが狭い場所に。



NBP-221
TAIS 00254-000224
[221711300]

直径16cm

月額 ご利用者様負担額	500円		
1割	2割	3割	
	50円	100円	150円

U型アーム 在庫限り

●縦方向以外に
上から押し込んでの
立ち座りに。



BP-110
TAIS 00254-000255
[221710200]

幅29.6×高さ24.8cm グリップ径3.5cm

月額 ご利用者様負担額	500円		
1割	2割	3割	
	50円	100円	150円

ジュピター 在庫限り

●立ち上りから立位
保持、歩行補助に。

BP-140-10
TAIS 00254-000280
[221711500]

グリップ径3.5cm
直径33.5cm

月額 ご利用者様負担額	2,300円		
1割	2割	3割	
	230円	460円	690円



ウェーブ型アーム 在庫限り

●滑りを起こしにくく、
弱い手の力でも。

BP-410
TAIS 00254-000257
[221710300]

出幅14.5cm×長さ64.8cm
グリップ径3.5cm

月額 ご利用者様負担額	500円		
1割	2割	3割	
	50円	100円	150円



エンドブラケット(固定)

BP-200-10
[221710400]

月額 ご利用者様負担額	0円		
1割	2割	3割	
	0円	0円	0円



木製丸棒手すり

BP-630(60cm) [221712200]
長さ53cm グリップ径3.5cm

BP-600(90cm) [221712300]
長さ83cm グリップ径3.5cm

BP-610(120cm) [221712400]
長さ113cm グリップ径3.5cm

月額 ご利用者様負担額	0円		
1割	2割	3割	
	0円	0円	0円



※ご利用者様によって、負担金額が変更になる場合がございます。

たちあっぷ01(マット付)

矢崎化工(株) 単位:cm

全高 70~80 (3段階調整)

全幅50 全長60

CKA-01
TAIS 00055-000071
とまるくん付 00055-000075
[381700300]

グリップ径3.2cm
重量11.7kg

月額 ご利用者様負担額	2,000円		
1割	2割	3割	
200円	400円	600円	

たちあっぷ02(マット付)

矢崎化工(株) 単位:cm

全高 70~80 (3段階調整)

全幅50 全長90

CKA-02
TAIS 00055-000072
とまるくん付 00055-000076
[381700400]

グリップ径3.2cm
重量15.5kg

月額 ご利用者様負担額	2,000円		
1割	2割	3割	
200円	400円	600円	

たちあっぷ03(マット付)

矢崎化工(株) 単位:cm

全高 70~80 (3段階調整)

全幅50 全長60

CKA-03
TAIS 00055-000073
とまるくん付 00055-000077
[381700500]

グリップ径3.2cm
重量15.4kg

月額 ご利用者様負担額	2,500円		
1割	2割	3割	
250円	500円	750円	

たちあっぷ04(マット付)

矢崎化工(株) 単位:cm

全高 70~80 (3段階調整)

全幅50 全長90

CKA-04
TAIS 00055-000074
とまるくん付 00055-000078
[381700600]

グリップ径3.2cm
重量16.0kg

月額 ご利用者様負担額	2,500円		
1割	2割	3割	
250円	500円	750円	

ベッドでとまるくん

矢崎化工(株)

CKA-CK
TAIS 00055-000211
[381710500]

●ベッド下部と床面の間寸法は2.5~34cmに対応

月額 ご利用者様負担額	0円		
1割	2割	3割	
0円	0円	0円	

ルーツ センタータイプ

(株)モルテン

MNTPSBR
TAIS 00054-000117
[161701100]

トップグリップ(楕円)=4×3.1cm
ミドルグリップ(楕円)=3.1×2.8cm
重量12.9kg

全高 70~80 (3段階調整)

全長 60 全幅 50

月額 ご利用者様負担額	2,000円		
1割	2割	3割	
200円	400円	600円	

ルーツ サイドタイプ

(株)モルテン

MNTPSBR
TAIS 00054-000116
[161701200]

トップグリップ(楕円)=4×3.1cm
ミドルグリップ(楕円)=3.1×2.8cm
重量21.6kg

全高 70~80 (3段階調整)

全長 105 全幅 50

月額 ご利用者様負担額	2,000円		
1割	2割	3割	
200円	400円	600円	

ルーツ ロングタイプ

(株)モルテン

MNTPSBR
TAIS 00054-000133
[161701400]

トップグリップ(楕円)=4×3.1cm
ミドルグリップ(楕円)=3.1×2.8cm
重量17.1kg

全高 70~80 (3段階調整)

全幅 50 全長 105

月額 ご利用者様負担額	2,000円		
1割	2割	3割	
200円	400円	600円	



オキルンバー360

(株)イーアス
●起き上がり動作に特化した、これまでにないヒジ台付手すり。

起き上がり動作

- ① 脇を軽く(25~35度)開いた状態で縦手すり部を握ります。
※人が起き上がり動作時に自然に力が入りやすいとされる角度
- ② あごを引き
- ③ ヒジ台に肘を押し付け、足を下ろしながら斜めに体を起こしていきます。
- ④ 必要に応じて反対の手も手すりに添えて使えます。



EAS009 [801700100]
TAIS 01600-000003

重量15.5kg

月額 ご利用者様負担額	3,600円		
1割	2割	3割	
360円	720円	1,080円	



※固定金具付き
※電動ベッドには設置できません

単位:cm

全高 75~95 (5段階調整)

全幅 50.5 全長 60.5

※ご利用者様によって、負担金額が変更になる場合がございます。

楽起(らっきい)縦型

山崎産業(株) 単位:cm

YM-103L-ID
TAIS 01339-000007
楽どめ付 01339-000010
楽どめ壁面用付 01339-000018
[741700200]

全高 71~85 (8段階調整)

全幅 50.1 全長 80.1

グリップ径3.2cm
重量21.0kg

月額 ご利用者様負担額	2,000円		
1割	2割	3割	
200円	400円	600円	

楽起(らっきい)介助バー型

山崎産業(株) 単位:cm

YM-101L-ID
TAIS 01339-000005
楽どめ付 01339-000008
楽どめ壁面用付 01339-000016
[741700100]

全高 71~85 (8段階調整)

全幅 50.1 全長 80.1

グリップ径3.2cm
重量22.0kg

月額 ご利用者様負担額	2,000円		
1割	2割	3割	
200円	400円	600円	

楽起(らっきい)ワイド縦型

山崎産業(株) 単位:cm

YM-109L-ID
TAIS 01339-000013
楽どめ付 01339-000014
楽どめ壁面用付 01339-000015
[741700400]

全高 71~85 (8段階調整)

全幅 50.1 全長 80.1

グリップ径3.2cm
重量21.0kg

月額 ご利用者様負担額	2,500円		
1割	2割	3割	
250円	500円	750円	

楽起(らっきい)ワイド介助バー型

山崎産業(株) 単位:cm

YM-108L-ID
TAIS 01339-000011
楽どめ付 01339-000012
楽どめ壁面用付 01339-000019
[741700300]

全高 71~85 (8段階調整)

全幅 50.1 全長 80.1

グリップ径3.2cm
重量22.0kg

月額 ご利用者様負担額	2,500円		
1割	2割	3割	
250円	500円	750円	

楽起用 楽どめ

山崎産業(株)

YM-104C-AL
TAIS 01339-000028
[741710100]

●ベッド下部と床面の間寸法は 3.5~35cmに対応します。

月額 ご利用者様負担額	0円		
1割	2割	3割	
0円	0円	0円	

楽どめ 壁面用

山崎産業(株)

YM-110C-AL
TAIS 01339-000021
[741710200]

●壁と手すりの間寸法は 8~11cmに対応します。

使用例

月額 ご利用者様負担額	0円		
1割	2割	3割	
0円	0円	0円	

ツインディ

パナソニックエイジフリー(株) 単位:cm

PN-L80101
TAIS 00980-000203
[751700200]

全高 70~85 (6段階調整)

全長78 全幅63

重量21.5kg

月額 ご利用者様負担額	3,000円		
1割	2割	3割	
300円	600円	900円	

スタンディ

パナソニックエイジフリー(株) 単位:cm

PN-L80401
TAIS 00980-000315
[751700400]

全高 70~85 (3cmピッチ 5段階調整)

全長63 全幅78

グリップ径 被覆部3.4cm 非被覆部2.7cm
重量22.5kg

高さ 35~50

ベースの厚さ 1.1cm

※面と手すりの高さは連動しており、別々に設定することはできません。

月額 ご利用者様負担額	3,400円		
1割	2割	3割	
340円	680円	1,020円	

あがりかまち用たちあっぷ

矢崎化工(株)

全高 71~85 (8段階調整)

全幅78 全長56

手すり 80~85

あがりかまち 18~36

単位:cm

※片手左手

両手手すり

CKE-01-1
TAIS 00055-000109
ステップ台付 00055-000105
[381700700]

グリップ径3.2cm 重量32.8kg

月額 ご利用者様負担額	5,500円		
1割	2割	3割	
550円	1,100円	1,650円	

片手手すり

CKE-02-1
TAIS 00055-000110
ステップ台付 00055-000106
[381701200]

重量26.9kg

月額 ご利用者様負担額	4,600円		
1割	2割	3割	
460円	920円	1,380円	

あがりかまち用たちあっぷミニ

矢崎化工(株)

全高 71~85 (8段階調整)

全幅70 全長44

手すり 80~85

あがりかまち 4~18

単位:cm

※片手左手

両手手すり

CKG-03
TAIS 00055-000125
スライドベース付 00055-000123
[381701100]

グリップ径3.2cm 重量26.4kg

月額 ご利用者様負担額	5,400円		
1割	2割	3割	
540円	1,080円	1,620円	

片手手すり

CKG-04
TAIS 00055-000126
スライドベース付 00055-000124
[381701300]

重量20.9kg

月額 ご利用者様負担額	4,400円		
1割	2割	3割	
440円	880円	1,320円	

かまちステップ台 ※あがりかまち用たちあっぷ専用

CKE-B
[381710600]

重量6.9kg

※自治体によっては介護保険適用外になります。

全幅 50 全長 30

高さ 12~18 2cmピッチ (4段階)

単位:cm

スライドベース ※あがりかまち用たちあっぷミニ専用

CKG-B
[381710900]

重量7.3kg

●玄関スペースの範囲でスライドさせることができます。

※自治体によっては介護保険適用外になります。

全幅 50 全長 44~54

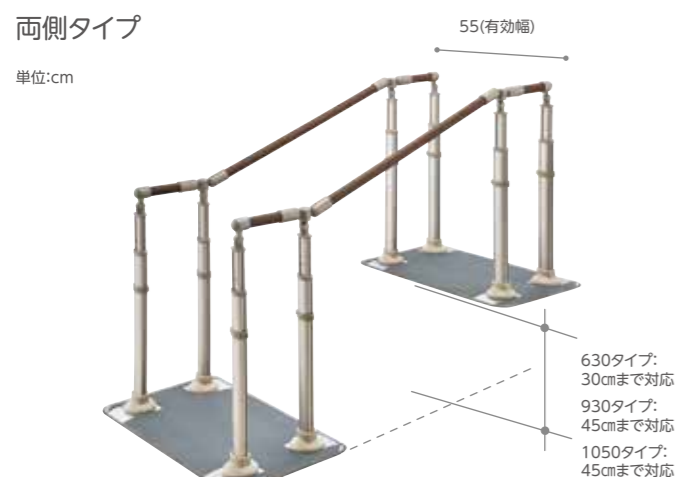
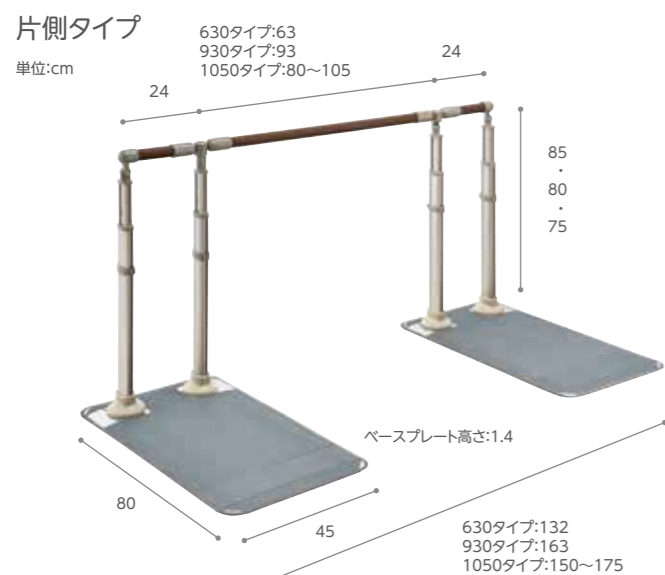
高さ 9

単位:cm



※ご利用者様によって、負担金額が変更になる場合がございます。

アットグリップ アロン化成綱



グリップ径 630/930 3.4cm
1050 細手すり 3cm 太手すり 3.6cm



●ポーチや玄関への設置に

片側タイプ 630

AT-C-630
TAIS 00221-000544
[061701300]

重量約39kg

片側タイプ 930

AT-C-930
TAIS 00221-000500
[061700900]

重量約39kg

片側タイプ 1050

AT-C-E-1050
TAIS 00221-000553
[061703600]

重量約39kg

両側タイプ 630

AT-C-630T
TAIS 00221-000545
[061701400]

重量約47kg

両側タイプ 930

AT-C-930T
TAIS 00221-000501
[061701000]

重量約48kg

両側タイプ 1050

AT-C-E-1050T
TAIS 00221-000554
[061703700]

重量約48kg

AT-C-630

月額 ご利用者様負担額	10,000円		
1割	2割	3割	
1,000円	2,000円	3,000円	

AT-C-930

月額 ご利用者様負担額	11,000円		
1割	2割	3割	
1,100円	2,200円	3,300円	

AT-C-E-1050

月額 ご利用者様負担額	11,000円		
1割	2割	3割	
1,100円	2,200円	3,300円	

AT-C-630T

月額 ご利用者様負担額	12,000円		
1割	2割	3割	
1,200円	2,400円	3,600円	

AT-C-930T

月額 ご利用者様負担額	12,000円		
1割	2割	3割	
1,200円	2,400円	3,600円	

AT-C-E-1050T

月額 ご利用者様負担額	13,000円		
1割	2割	3割	
1,300円	2,600円	3,900円	



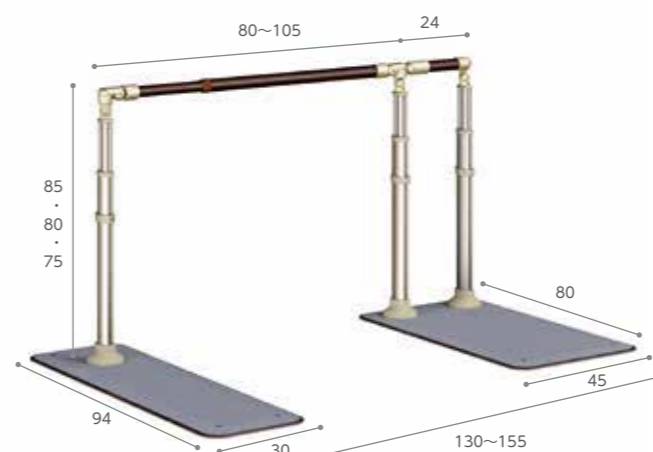
アットグリップ (階段タイプ)

グリップ径 細手すり 3cm
太手すり 3.6cm

アロン化成綱

片側タイプ

単位:cm



両側タイプ

単位:cm



片側タイプ 1050S 重量34kg

AT-C-E-1050-S TAIS 00221-000568 [061701800]	月額 ご利用者様負担額	11,000円		
	1割	2割	3割	
	1,100円	2,200円	3,300円	

両側タイプ 1050S 重量40kg

AT-C-E-1050T-S TAIS 00221-000569 [061701900]	月額 ご利用者様負担額	13,000円		
	1割	2割	3割	
	1,300円	2,600円	3,900円	

たちあっぷ540

矢崎化工(株)

両手手すり

CKH-01
TAIS 00055-000127
[381701000]

グリップ径3.4cm 重量34.7kg

月額 ご利用者様負担額	10,000円		
1割	2割	3割	
1,000円	2,000円	3,000円	

片手手すり

CKH-02
TAIS 00055-000128
[381701400]

重量28.6kg

月額 ご利用者様負担額	8,000円		
1割	2割	3割	
800円	1,600円	2,400円	

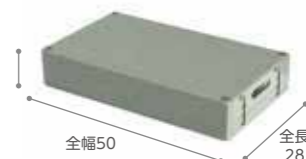


たちあっぷ540ステップ台

CKH-BL
[381710700]

重量6.0kg

高さ9~15
2cmピッチ(4段階)

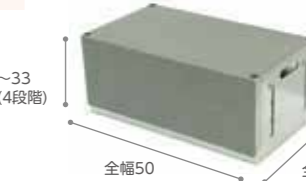


※自治体によっては介護保険適用外になります。

CKH-BH
[381710800]

重量9.6kg

高さ21~33
4cmピッチ(4段階)



※ステップ台
ロータイプを
併用下さい。

※自治体によっては介護保険適用外になります。

たちあっぷII

矢崎化工(株)

CKH-21

TAIS 00055-000204
[381701600]

グリップ径3.4cm

重量18.5kg

月額 ご利用者様負担額	3,500円		
1割	2割	3割	
350円	700円	1,050円	



●屋外でも使用できる万能型

※ご利用者様によって、負担金額が変更になる場合がございます。

ルーツ スモールタイプ 両手

㈱モルテン

MNTPT2

TAIS 00054-000217

[161701600]

重量14kg



月額 ご利用者様負担額	3,500円		
1割	2割	3割	
	350円	700円	1,050円

ルーツ スモールタイプ 片手

㈱モルテン

MNTPT1

TAIS 00054-000216

[161701500]

トップグリップ(平ら)
=5.0×3.1cm
ミドルグリップ(楕円)
=3.1×2.8cm
重量12kg



月額 ご利用者様負担額	3,000円		
1割	2割	3割	
	300円	600円	900円

トイレ用たちあっぱⅡ

矢崎化工㈱

CKJ-01

TAIS 00055-000130

[381701500]

全幅68.5×全長47×高さ58~68cm(5段階調整)
重量6.8kg

- ウォシュレットの操作盤などがある便器でも、幅を調整することによって設置ができます。
- ひじ掛けのはねあげができます。



月額 ご利用者様負担額	3,000円		
1割	2割	3割	
	300円	600円	900円

ミニ平行棒「ささえ愛」

日進医療器㈱

TY500

TAIS 00175-000266

[111700100]

重量18.5kg



月額 ご利用者様負担額	4,000円		
1割	2割	3割	
	400円	800円	1,200円

※ご利用者様によって、負担金額が変更になる場合がございます。

S-はねあげR-2

アロン化成㈱

533-087

TAIS 00221-000450

[061700600]

全幅66×全長55×高さ55~70cm(6段階調整)
重量9.8kg

- ひじ掛けのはねあげができます。



月額 ご利用者様負担額	3,000円		
1割	2割	3割	
	300円	600円	900円

ポータブルトイレ用 フレームささえ

アロン化成㈱

533-070

TAIS 00221-000054

[061700100]

重量8.0kg



月額 ご利用者様負担額	1,500円		
1割	2割	3割	
	150円	300円	450円

独立宣言スマート

㈱コムラ製作所



DSSM

TAIS 00088-000024

[571800600]

肘掛はね上げ

安全装置

キャスター付



座面高さ/9~58cm
耐荷重80kg 本体重量29.0kg

月額 ご利用者様負担額	11,900円		
1割	2割	3割	
	1,190円	2,380円	3,570円

アルコー3000型Bタイプ

㈱星光医療器製作所



- 移乗しやすい椅子設計
- 肘置き付でラクに立ち上がれます。

TAIS 00125-000012

[081800100]

肘掛はね上げ

座面回転

耐荷重90.0kg 本体重量34.0kg

月額 ご利用者様負担額	13,500円		
1割	2割	3割	
	1,350円	2,700円	4,050円

独立宣言くるり

㈱コムラ製作所



DSKR

TAIS 00088-000017

[571800100]

肘掛はね上げ

キャスター付

座面回転

安全装置



座面高さ/16~57cm
アームレスト幅/38~44cm
耐荷重80.0kg 本体重量45.0kg

月額 ご利用者様負担額	15,000円		
1割	2割	3割	
	1,500円	3,000円	4,500円

- 座面は左右90度まで回転します。

アルコー6000型タイプ

㈱星光医療器製作所



TAIS 00125-000056

[081800200]

肘掛はね上げ

座面回転

シート寸法/全幅40cm×全長40cm×厚6cm
耐荷重100kg 本体重量33.0kg

月額 ご利用者様負担額	13,900円		
1割	2割	3割	
	1,390円	2,780円	4,170円

リーチ レギュラータイプ<電動式>

欄モルテン

MREAD
TAIS 00054-000277
161800100

全長108×全幅90cm 重量52kg
テーブルサイズ
長さ91×幅90×高さ4~40(無段階)cm
電動ユニットサイズ
長さ37×幅13×高さ68cm



●据え置き型コンパクトリフト

月額 ご利用者様負担額	13,000円		
1割	2割	3割	
1,300円	2,600円	3,900円	

つるべ

欄モリト

Bセット
TAIS 00229-000005
241800100

幅176×長さ180~215
×支柱高さ155cm
耐荷重100kg
本体重量42.3kg



※つり具は別途購入になります。
(特定福祉用具購入対象品)
※楽匠Zと併用される場合は、専用
パッドをお持ちいたします。
※楽匠Sと併用される場合は、ハイ
トスパーサーをご利用ください。

月額 ご利用者様負担額	18,000円		
1割	2割	3割	
1,800円	3,600円	5,400円	

非課税

つるべ

欄モリト

F2Rセット
TAIS 00229-000016
241800500

支柱高さ185~240cm
(25mm間隔で寸変)
耐荷重100kg
本体重量29kg

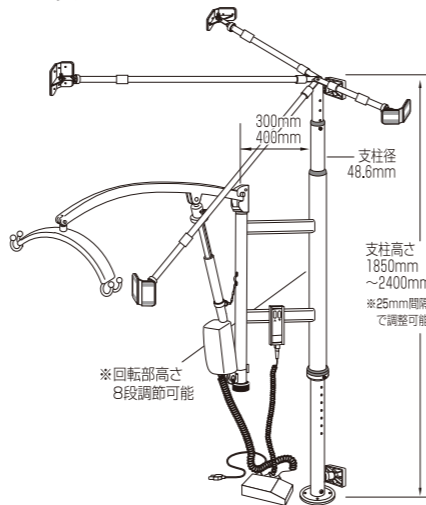


※つり具は別途購入になります。
(特定福祉用具購入対象品)

月額 ご利用者様負担額	29,000円		
1割	2割	3割	
2,900円	5,800円	8,700円	

非課税

※設置前に現場確認をさせていただきます。
※設置条件により工事費用が必要になる場合が
ございます。



■F2RSKKセット外観寸法

※ご利用者様によって、負担金額が変更になる場合がございます。

車いす用段差解消リフト

新光産業(株)

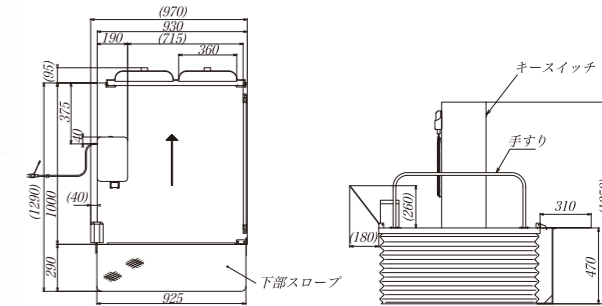
※設置前に現場確認をさせていただきます。
※設置条件により工事費用が必要になる場合がございます。

テクノリフター

TDK045SS
TAIS 00447-000012
501800600

テーブル寸法/W930×D1000mm
駆動式/電動・チェーンピニオン式
電源/AC100V 90W
最大積載量 180kg 本体重量 90.0kg

- 狭み込み防止
- 四面ジャバラ
- はね上げスロープ



月額 ご利用者様負担額	22,000円		
1割	2割	3割	
2,200円	4,400円	6,600円	

車いす用段差解消リフト

新光産業(株)

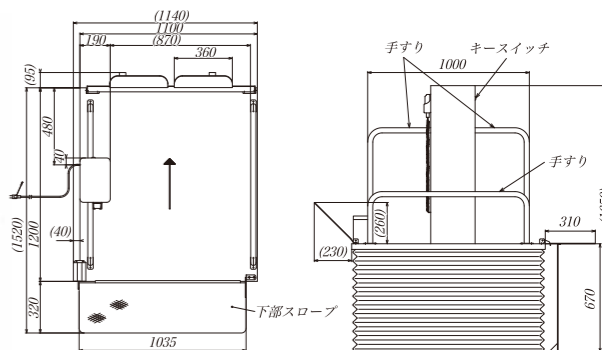
※設置前に現場確認をさせていただきます。
※設置条件により工事費用が必要になる場合がございます。

テクノリフター

TDK065SS
TAIS 00447-000013
501800500

テーブル寸法/W1100×D1200mm
駆動式/電動・チェーンピニオン式
電源/AC100V 90W
最大積載量 180kg 本体重量 115kg

- 狭み込み防止
- 四面ジャバラ
- はね上げスロープ
- L字乗込み可



月額 ご利用者様負担額	25,000円		
1割	2割	3割	
2,500円	5,000円	7,500円	

車いす用段差解消リフト

新光産業(株)

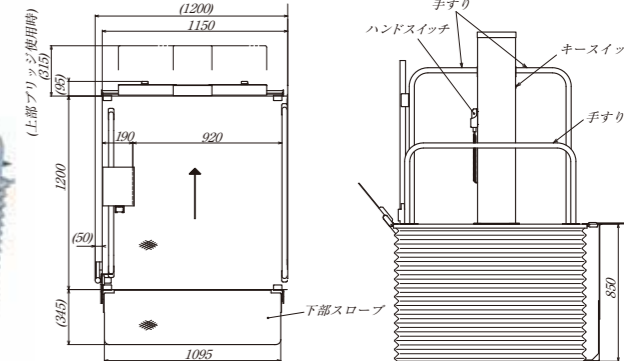
※設置前に現場確認をさせていただきます。
※設置条件により工事費用が必要になる場合がございます。

テクノリフター

TDK085SS
TAIS 00447-000019
501800700

テーブル寸法/W1150×D1200mm
駆動式/電動・チェーンピニオン式
電源/AC100V 90W
最大積載量 180kg 本体重量 78kg

- 狭み込み防止
- 四面ジャバラ
- はね上げスロープ
- L字乗込み可



月額 ご利用者様負担額	30,000円		
1割	2割	3割	
3,000円	6,000円	9,000円	

車いす用段差解消リフト

新光産業(株)

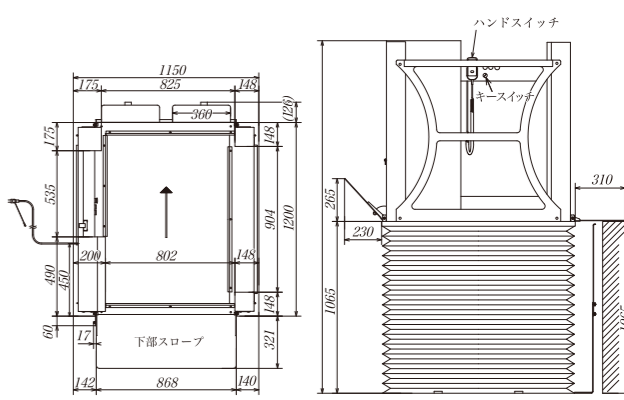
※設置前に現場確認をさせていただきます。
※設置条件により工事費用が必要になる場合がございます。

テクノリフター

TDK100SS
TAIS 00447-000014
501800400

テーブル寸法/W1150×D1200mm
駆動式/電動・チェーン巻上式
電源/AC100V 90W
最大積載量 180kg 本体重量 155kg

- 狭み込み防止
- 四面ジャバラ
- はね上げスロープ
- L字乗込み可



月額 ご利用者様負担額	43,000円		
1割	2割	3割	
4,300円	8,600円	12,900円	

ケアスロープ 幅狭可搬形スロープ

ケアメディックス㈱



幅70cm

商品番号	品名	全長	重さ	TAISコード
[401600800]	CS-65	65cm	約3kg	00093-000015
[401600900]	CS-100	100cm	約5kg	00093-000016
[401601000]	CS-120	120cm	約6kg	00093-000017
[401601100]	CS-150	150cm	約8kg	00093-000018
[401601200]	CS-175	175cm	約9kg	00093-000019
[401601300]	CS-200	200cm	約10kg	00093-000020
[401601400]	CS-240C	240cm	約12kg	00093-000021
[401601500]	CS-285C	285cm	約15kg	00093-000038

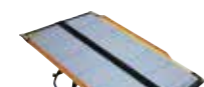
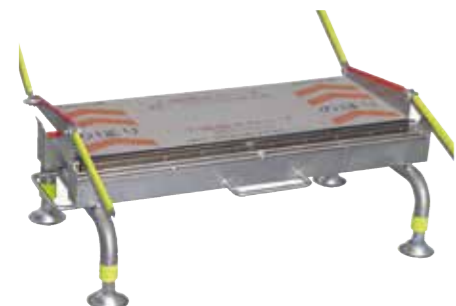


品名	月額 ご利用者様負担額	1割	2割	3割
CS-65(65cm)	4,000円	400円	800円	1,200円
CS-100(100cm)	4,500円	450円	900円	1,350円
CS-120(120cm)	5,500円	550円	1,100円	1,650円
CS-150(150cm)	6,000円	600円	1,200円	1,800円
CS-175(175cm)	6,000円	600円	1,200円	1,800円
CS-200(200cm)	7,000円	700円	1,400円	2,100円
CS-240C(240cm)	9,000円	900円	1,800円	2,700円
CS-285C(285cm)	11,200円	1,120円	2,240円	3,360円

ケアスロープ ジョイント台

ケアスロープJとは

- ケアスロープ2台、ジョイント台1台を組み合わせた長尺スロープです。



上端用スロープ



ジョイント台CS-J



下端用スロープ



ケアスロープJ

CS-J
[401601600] 幅78cm 長さ42.5cm
高さ21~26cm 重量12kg

ケアスロープ J品番早見表

	CS-150	CS-175	CS-200	CS-240C	CS-285C
CS-150	CSJ-300 TAIS 00093-000022				
CS-175	CSJ-325 TAIS 00093-000023	CSJ-350W TAIS 00093-000044			
CS-200	CSJ-350 TAIS 00093-000024	CSJ-375 TAIS 00093-000045	CSJ-400 TAIS 00093-000048		
CS-240C	CSJ-390 TAIS 00093-000025	CSJ-415 TAIS 00093-000046	CSJ-440 TAIS 00093-000049	CSJ-480 TAIS 00093-000051	
CS-285C	CSJ-435 TAIS 00093-000043	CSJ-460 TAIS 00093-000047	CSJ-485 TAIS 00093-000050	CSJ-525 TAIS 00093-000052	CSJ-570 TAIS 00093-000053

※CS-150からCS-285Cまで、どのスロープを上端側・下端側に組み合わせても品番は変わりません。



※ご利用者様によって、負担金額が変更になる場合がございます。

ダイヤスロープ

ゴム製すべり止め
段差解消スロープ

シンエイテクノ㈱



幅76cm



単位:cm

品名	品名	高さ	奥行	TAISコード
[711600900]	DS76-10	1.0	3.5	01115-000018
[711600100]	DS76-15	1.5	5.5	01115-000005
[711600200]	DS76-20	2.0	7.5	01115-000006
[711600300]	DS76-25	2.5	9.5	01115-000007
[711600400]	DS76-30	3.0	11.5	01115-000008
[711600500]	DS76-35	3.5	13.5	01115-000009
[711600600]	DS76-40	4.0	15.5	01115-000010
[711600700]	DS76-45	4.5	17.5	01115-000011
[711600800]	DS76-50	5.0	20	01115-000012

ワンタッチスロープ

㈱リッチェル

F0190-185
TAIS 00426-000015
[621600100]

幅27.5×長さ128~209
×高さ7cm(5段階調整)
(幅は取手を含む)

重量(1本あたり)7.5kg

月額 ご利用者様負担額	1割	2割	3割
3,900円	390円	780円	1,170円



※適応段差はご利用者や介助者の体力などにより変化します。この表はあくまでも目安としてお使い下さい。

段差の12倍の長さのスロープ	段差の6倍の長さのスロープ	段差の4倍の長さのスロープ
傾斜角度約5° ● 車いすで、ほぼ自走できる傾斜。(介護する方がいなくても使用可能) 	傾斜角度約10° ● 介護する方は楽に車いすを押せる傾斜。 ● 体力のある方なら自走可能。 ● 電動車いすで自走可能。 	傾斜角度約15° ● かなりの急勾配であるが、成人男性なら車いすを押せる傾斜。 ● ほとんどの電動車いすで自走可能だが、安全のため一人での走行は避ける。

家族コール3 スマート

㈱テクノスジャパン

Aタイプ (床センサー)

HKSM-3A
TAIS 00318-000150
[632302700]

月額 ご利用者様負担額	6,000円		
1割	2割	3割	
600円	1,200円	1,800円	

●床に足を置くとお知らせします。



Bタイプ (ベッドセンサー)

HKSM-3B
TAIS 00318-000151
[632302800]

月額 ご利用者様負担額	6,000円		
1割	2割	3割	
600円	1,200円	1,800円	

●起き上がるとお知らせします。



Cタイプ (赤外線センサー)

HKSM-3C
TAIS 00318-000152
[632302900]

月額 ご利用者様負担額	6,000円		
1割	2割	3割	
600円	1,200円	1,800円	

●赤外線範囲に入るとお知らせします。



Dタイプ (ドアスイッチ)

HKSM-3D
TAIS 00318-000153
[632303000]

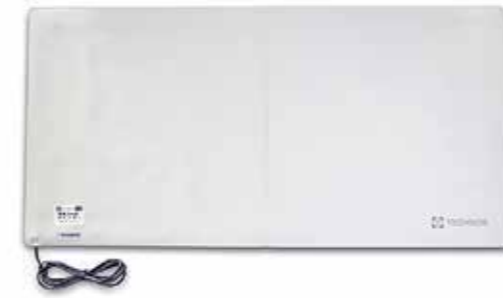
月額 ご利用者様負担額	6,000円		
1割	2割	3割	
600円	1,200円	1,800円	

●ドアを開けるとお知らせします。



家族コール3 ポータブル

㈱テクノスジャパン



Aタイプ(床センサー)

HKPT-3A
TAIS 00318-000184
[632303800]

月額 ご利用者様負担額	6,000円		
1割	2割	3割	
600円	1,200円	1,800円	



Bタイプ(ベッドセンサー)

HKPT-3B
TAIS 00318-000185
[632303900]

月額 ご利用者様負担額	6,000円		
1割	2割	3割	
600円	1,200円	1,800円	



Cタイプ(赤外線センサー)

HKPT-3C
TAIS 00318-000186
[632304000]

月額 ご利用者様負担額	6,000円		
1割	2割	3割	
600円	1,200円	1,800円	



Dタイプ(ドアスイッチ)

HKPT-3D
TAIS 00318-000187
[632304100]

月額 ご利用者様負担額	6,000円		
1割	2割	3割	
600円	1,200円	1,800円	

お散歩コール

㈱テクノスジャパン



●お散歩タグを屋外へ持ち出すとお知らせします。

OGP-1
TAIS 00318-000179
[632304300]

月額 ご利用者様負担額	8,000円		
1割	2割	3割	
800円	1,600円	2,400円	

お散歩アプリ
月額利用料 330円 (税込)

お散歩アプリで外出時の位置情報を確認できます。(介護保険適用外)

お散歩アプリのインストールはQRコードから



※ご利用者様によって、負担金額が変更になる場合がございます。

特殊寝台
特殊寝台付属品
介護保険適用外
レンタル
体位変換器
床ずれ防止用具
車いす
車いす付属品
歩行器
歩行補助杖
手すり
スロープ
認知症老人徘徊感知機器
移動用リフト
販売品

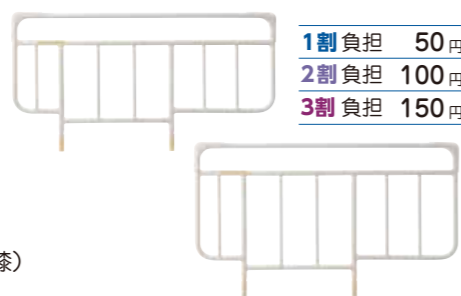
軽度者(要介護1、要支援1・2)の方への自費レンタル

ベッド本体



2モーター(背・高さ)	3モーター(背・高さ・膝)
1割負担 850~円	1割負担 1050~円
2割負担 1700~円	2割負担 2100~円
3割負担 2550~円	3割負担 3150~円

サイドレール



1割負担	50円
2割負担	100円
3割負担	150円

マットレス



1割負担	200円
2割負担	400円
3割負担	600円

- ・木製タイプは+50円になります。
- ・介護保険に切り替わっても基本的にベッドの入れ替えはございません。
- ・在庫状況により違うタイプのベッドを提案する場合がございます。その際は料金を変更する場合がございます。 ・マットレスの硬さはお選びいただけます。



介助バー

1割負担	180円
2割負担	360円
3割負担	540円



サイドテーブル

1割負担	250円
2割負担	500円
3割負担	750円



ネクストコア NEXT-11B

1割負担	500円
2割負担	1000円
3割負担	1500円



ネクストコア NEXT-21B

1割負担	500円
2割負担	1000円
3割負担	1500円

在宅医療機器

●ご利用に際しての注意事項…ご利用になる際は、必ず医師または医療熟練者の指示を受けてください。

1 セパ-II

新鋭工業



レンタル価格	¥6,100
価格	¥86,900

付属品お買い取り料金

ネプライザーキット	¥3,300
吸引ボトル	¥5,940
吸引チューブ	¥1,870
吸引カテーテル1本(8・10・12・14Fr)	¥110
吸引カテーテル20本(8・10・12・14Fr)	¥1,900

●吸引と吸入がこれ1台で行え、収納スペースも少なくすみます。
幅39.5奥行15.7高さ27.4cm、重量約5.6kg、電源AC100V50/60Hz、消費電力90/100VA(50/60Hz)、最大吸引圧力-85kPa、排気流量18L/分(ポンプ単体25L/分)、吸引瓶容量1400mL、連続作動時間6時間(吸引)、30分(吸入)

2 パワースマイルS KS-710

新鋭工業



価格	¥44,000
----	---------

付属品お買い取り料金

吸引ボトル	¥3,080
吸引チューブ	¥1,870
吸引カテーテル1本(8・10・12・14Fr)	¥110
吸引カテーテル20本(8・10・12・14Fr)	¥1,900

●軽量コンパクトに進化したポータブル吸引器。

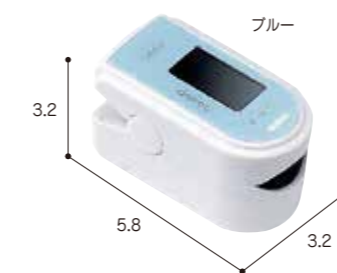
幅24.1奥行12.9高さ19.5cm、重量約1.5kg(本体のみ)、排気流量 17L/分、吸引瓶容量700mL、最大吸引圧力-75kPa、原産国 日本、AC電源以外に専用充電器・シガーライターコードが使えます(充電器・シガーライターコードは別売)。

専用充電器(KC-1510)

価格	¥27,500
----	---------

3 パルスオキシメーター OX-101

ドリテック



価格	¥8,778
----	--------

- 小型軽量で1ボタンで簡単操作。
- ボタンを押して6種類の画面(2種類の脈波波形・4種類の方向切替)に切替ができます。
- 身につけて持ち歩けるストラップ付き。

重量/26g(電池含まず)

4 ミニックS-II / ミニックW-II

新鋭工業



	価格	レンタル価格
ミニックS-II	¥63,800	¥4,050
ミニックW-II	¥74,800	¥5,000



付属品お買い取り料金

吸引ボトル	¥5,940
吸引チューブ	¥1,870
吸引カテーテル1本(8・10・12・14Fr)	¥110
吸引カテーテル20本(8・10・12・14Fr)	¥1,900

●パワーアップして、さらに使い易さ、吸引力、信頼性が向上しています。

ミニックS-II:幅39.5奥行15.7高さ27.4cm、重量約5kg
ミニックW-II:幅39.5奥行15.7高さ27.4cm、重量約5.4kg、電源AC100V 50/60Hz、消費電力90/100VA(50/60Hz)、最大吸引圧力-85kPa、排気流量30L/分(ポンプ単体35L/分)、吸引瓶容量1400mL、連続作動時間6時間

5 ミリコン Pro SN-30S

新鋭工業



レンタル価格	¥3,200
--------	--------

価格	¥41,800
----	---------

付属品お買い取り料金

ネプライザーキット	¥3,300
-----------	--------

●使いやすく、持ち運びも便利です。吸入効率が高く効率的な噴霧が可能になりました。呼吸時には吸引弁が閉じることで、薬液の無駄を最小限に抑えます。

幅22.4奥行21.2高さ19.8cm、重量約3.6kg、電源交流100V50-60Hz、連続使用時間30分以内、使用環境条件/周囲温度10~40℃、相対湿度30~75%、付属品:ネプライザーキットPP、マスク小、ネプライザーキット収納ケース

6 オキシウォッチ

小池メディカル



価格	¥27,500
----	---------

- 一番故障の多い部分を壊れにくく設計。万一落としても壊れにくいボディにしています。6つの表示モードで見やすく、ボタン1つで測定開始。
- 単4形電池2本(サンプル付)。

重量/33g

1 安寿 家具調トイレ“セレクトR”シリーズ ひじかけノーマルタイプ

アロン化成



●立位移乗の方に。
重量約16.3~18kg、耐荷重100kg

	座面幅	価格
標準便座	標準	¥70,400
	ワイド	¥77,000
ソフト便座	標準	¥77,000
	ワイド	¥83,600
暖房便座	標準	¥88,000
	ワイド	¥94,600
標準快適脱臭	標準	¥96,250
	ワイド	¥102,850
ソフト快適脱臭	標準	¥103,950
	ワイド	¥110,550
暖房快適脱臭	標準	¥112,750
	ワイド	¥119,350

2 安寿 家具調トイレ“セレクトR”シリーズ ひじかけはねあげタイプ

アロン化成



●座位移乗の方に。
重量約19.3~22.6kg、耐荷重100kg

	座面幅	価格
標準便座	標準	¥85,250
	ワイド	¥92,400
ソフト便座	標準	¥91,850
	ワイド	¥99,000
暖房便座	標準	¥102,850
	ワイド	¥110,000
標準快適脱臭	標準	¥111,100
	ワイド	¥118,250
ソフト快適脱臭	標準	¥118,800
	ワイド	¥125,950
暖房快適脱臭	標準	¥127,600
	ワイド	¥134,750

3 安寿 家具調トイレ“セレクトR”シリーズ コンパクトタイプ

アロン化成



●座位移乗の方に。
重量約14~15.3kg、耐荷重100kg

●汚れやすい部分をプラスチックで覆いました。

受け板部は前方に段差があり、こぼれた尿が木部につきにくい構造になっています。

汚れやすい部分はプラスチックで覆われ、尿がついてもきれいに拭き取れます。

	座面幅	価格
標準便座	標準	¥50,600
ソフト便座	標準	¥57,200
暖房便座	標準	¥68,200
標準快適脱臭	標準	¥76,450
ソフト快適脱臭	標準	¥84,150
暖房快適脱臭	標準	¥92,950

4 安寿 家具調トイレAR-SA1(シャワピタ)

アロン化成



●これからはシャワーがあなたに合います。
はねあげH:重量約29.2kg、はねあげL:重量約28.4kg、材質/合成皮革、ウレタンフォーム、天然木(ラバーウッド)、スチール、ポリプロピレン、ABS樹脂、ポリエチレン、耐荷重100kg

5 安寿 家具調トイレ コンパクト

アロン化成



●幅48cm!コンパクト。アーチ型支柱で足を上げやすい。
標準タイプ:重量約13.5kg、材質/天然木、ウレタン樹脂塗装、合成皮革、ウレタンフォーム、ポリプロピレン、耐荷重100kg

1 ポータブルトイレ FX-CP “ちびくまくん” シリーズ

アロン化成



2 ポータブルトイレ FX-CP “ちびくまくん” シリーズ ひじかけはね上げタイプ

アロン化成



3 ポータブルトイレ用消臭液

パナソニック



●液体タイプで水に混ざりやすくカンタンに使用できます。効果持続時間目安約24時間。
主成分/植物抽出物、非イオン界面活性剤、クエン酸、香料

4 ケスモン消臭シート

アロン化成



●サッと溶けて約24時間消臭。取り扱いは簡単、手も汚れません。ラベンダーの香りがやさしい!
主成分/ケスモン消臭成分

5 テイコ半透明尿器・透明尿器 幸和製作所



中身が見えにくい半透明タイプ
① 男性用 ② 女性用
サイズ/①幅29.5×奥10.7×高さ11.8cm
②幅30.5×奥11.3×高さ13.8cm
重量/①98g②112g
容量/800cc

中身が確認できる透明タイプ
① 男性用 ② 女性用
サイズ/①幅30×奥10.8×高さ11.8cm
②幅30.5×奥11.3×高さ14.5cm
重量/①114g②135g
容量/800cc

6 安楽尿器デラックス 浅井商事



ご自分で寝たまま簡単に使用できます。

サイズ/ホース1.2m
ベッド用折り畳み付
材質/シャワーホース・ポリプロピレン
タンク・ポリエチレン
重量/①850g②950g
容量/1,500ml

7 コ・ボレーヌ 男性用・女性用 尿器 ビップ



① 男性用 ② 女性用

●こぼれ防止機能付透明尿器
●尿のニオイがもれにくい
●探尿時の音が気にならない
●アダプターに抗菌剤配合

軽量・ソフトの2タイプから選べる浴槽台

1 浴槽台 ユクリア 座り心地が快適な「ソフトタイプ」

パナソニック

●座って快適やわらか座面&状態変化に対応できる8cm幅広調整

レギュラー

① オレンジ ② ブルー

コンパクト

③ モカブラウン ④ オレンジ

●カラー/ブルー・オレンジ・モカブラウン ●材質/本体:アルミニウム、ポリプロピレン、EVA樹脂 ●耐荷重/100kg

高さ/重さ	価格
① 12~20cm 約3.2kg	¥24,200
② 18~26cm 約3.3kg	¥24,200
③ 12~20cm 約2.3kg	¥23,100
④ 18~26cm 約2.4kg	¥23,100

2 浴槽台 ユクリア 持ち運びやすい「軽量タイプ」

パナソニック

●扱いやすい軽量タイプ&状態変化に対応できる8cm幅広調整

レギュラー

① オレンジ ② ブルー

コンパクト

① オレンジ ② モカブラウン

●カラー/ブルー・オレンジ・モカブラウン ●材質/アルミニウム・ポリプロピレン・エラストマー・エチレンプロピレンゴム ●耐荷重/100kg

高さ/重さ	価格
① 12~20cm 約2.4kg	¥22,000
② 18~26cm 約2.5kg	¥22,000
① 12~20cm 約2kg	¥20,900
② 18~26cm 約2.1kg	¥20,900

3 浴槽台 ユクリア Air

パナソニック

●4辺どこでも取っ手。楽々取り出し、自沈水抜き良好!

レギュラー

② ブルー ① オレンジ

コンパクト

② ブルー ① モカブラウン

●カラー/ブルー・オレンジ・モカブラウン ●材質/ポリプロピレン・アルミニウム・エラストマー ●耐荷重/100kg

高さ/重さ	価格
① 12~20cm 約1.7kg	¥23,100
② 18~26cm 約1.8kg	¥23,100
① 12~20cm 約1.5kg	¥22,000
② 18~26cm 約1.6kg	¥22,000

4 浴槽台ソフト ユクリア Air

パナソニック

●浴槽台(Air)に座り心地が快適なソフトタイプが登場!!

レギュラー

② ブルー ① オレンジ

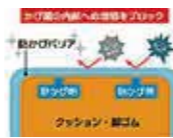
コンパクト

② ブルー ① モカブラウン

●カラー/ブルー、オレンジ、モカブラウン ●材質/本体:ポリプロピレン、アルミニウム 脚ゴム:ステレン系エラストマー クッション:EVA樹脂 ●耐荷重/100kg

高さ/重さ	価格
① 12~20cm 約2.4kg	¥25,300
② 18~26cm 約2.5kg	¥25,300
① 12~20cm 約1.9kg	¥24,200
② 18~26cm 約2.0kg	¥24,200

Panasonic



状態変化に対応しやすい



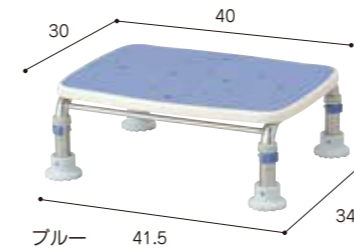
ミニ吸盤を採用



浴室や浴槽内でも滑りにくい

1 すべり止めシートタイプ

アロン化成



高さ/重さ	価格
10cm 約2.8kg	¥24,530
12~15cm 約3.1kg	¥25,630
15~20cm 約3.3kg	¥25,630
17.5~25cm 約3.4kg	¥25,630
20~30cm 約3.6kg	¥25,630

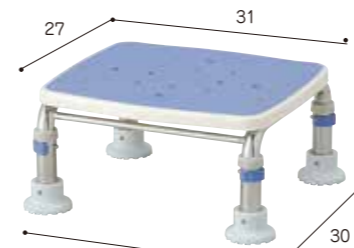
安寿 ステンレス製浴槽台R「あしびた」シリーズ 標準 (天板:幅40×奥行30cm)

●浴槽の広さや深さ、使用状況に応じてお選びいただける「あしびた」シリーズ。「福祉用具JIS取得品」(※20~30cmは除く)

●カラー/レッド、ブルー ●材質/天板:ポリプロピレン、パッド:EVA、パイプ:ステンレス、脚ゴム:エラストマー ●耐荷重/100kg

2 すべり止めシートタイプ(ミニ)

アロン化成



高さ/重さ	価格
10cm 約2.2kg	¥24,530
12~15cm 約2.5kg	¥25,630
15~20cm 約2.6kg	¥25,630

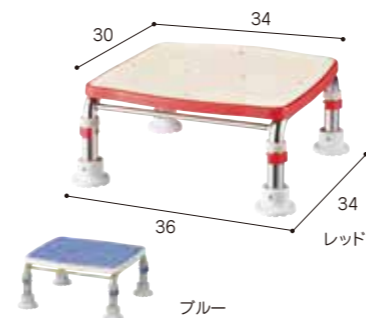
安寿 ステンレス製浴槽台R「あしびた」シリーズ ミニ (天板:幅31×奥行27cm)

●浴槽の広さや深さ、使用状況に応じてお選びいただける「あしびた」シリーズ。「福祉用具JIS取得品」(※20~30cmは除く)

●カラー/レッド、ブルー ●材質/天板:ポリプロピレン、パッド:EVA、パイプ:ステンレス、脚ゴム:エラストマー ●耐荷重/100kg

3 安寿 ステンレス製 浴槽台Rジャスト

アロン化成



高さ/重さ	価格
10cm 約2.4kg	¥24,530
12~15cm 約2.7kg	¥25,630
15~20cm 約2.9kg	¥25,630
17.5~25cm 約3.0kg	¥25,630
20~30cm 約3.2kg	¥25,630

●無駄のない幅で設置時の浴槽壁と天板との隙間を小さくできます。安寿独自のピタッと吸着「あしびた脚ゴム」すべり止め+吸盤で転倒防止。

●カラー/レッド・ブルー ●材質/ステンレス、エラストマー、EVA樹脂、ポリプロピレン ●耐荷重/100kg ●カラー/レッド ●材質/ステンレス、エラストマー、EVA樹脂、ポリプロピレン ●耐荷重/100kg

7 軽量浴槽台 ミニ/ジャスト/標準

アロン化成

●楽らく出し入れ浴槽台 **耐荷重/100kg**

すべり止めシートタイプ **価格 ¥23,100**

サイズ cm	ミニ	ジャスト	標準
①	12~20	8~12	12~20
②	16~26	12~20	16~26

重量/①2.0 ②2.1 ③2.3 ④2.4 ⑤2.2 ⑥2.5 ⑦2.6kg

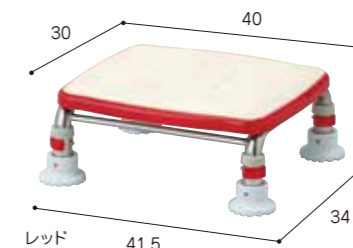
ソフトクッションタイプ **価格 ¥24,750**

サイズ cm	ミニソフト	ジャストソフト	標準ソフト
①	12~20	8~12	12~20
②	16~26	12~20	16~26

重量/①2.3 ②2.4 ③2.5 ④2.6 ⑤2.8 ⑥2.7 ⑦2.9kg

4 ソフトクッションタイプ

アロン化成

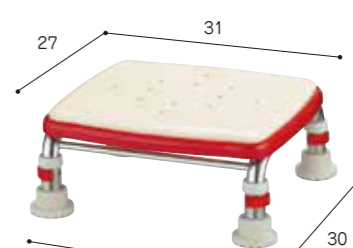


高さ/重さ	価格
10cm 約2.6kg	¥25,630
12~15cm 約2.8kg	¥26,840
15~20cm 約3kg	¥26,840
17.5~25cm 約3.2kg	¥26,840
20~30cm 約3.3kg	¥26,840

●カラー/レッド ●材質/天板:ポリプロピレン、パッド:EVA、パイプ:ステンレス、脚ゴム:エラストマー ●耐荷重/100kg

5 ソフトクッションタイプ(ミニ)

アロン化成



高さ/重さ	価格
10cm 約2.1kg	¥25,630
12~15cm 約2.3kg	¥26,840
15~20cm 約2.5kg	¥26,840

●カラー/レッド ●材質/天板:ポリプロピレン、パッド:EVA、パイプ:ステンレス、脚ゴム:エラストマー ●耐荷重/100kg

6 安寿 ステンレス製 浴槽台Rジャスト ソフト

アロン化成



高さ/重さ	価格
10cm 約2.3kg	¥25,630
12~15cm 約2.6kg	¥26,840
15~20cm 約2.8kg	¥26,840
17.5~25cm 約2.9kg	¥26,840
20~30cm 約3.1kg	¥26,840

●無駄のない幅で設置時の浴槽壁と天板との隙間を小さくできます。安寿独自のピタッと吸着「あしびた脚ゴム」すべり止め+吸盤で転倒防止。

●カラー/レッド ●材質/ステンレス、エラストマー、EVA樹脂、ポリプロピレン ●耐荷重/100kg

1 楽らく開閉シャワーベンチ S/U アロン化成

S/レッド U/グリーン

浴室広さ/標準～広い
折りたたみ時/幅51×奥行16×高さ83.5～96.5cm
体格/標準～大きい
材質/座面・背もたれ:ポリエチレン、
グリップ:エラストマー、ひし掛け:ポリプロピレン
脚ゴム:合成ゴム、ソフトパッド:EVA樹脂
パイプ/アルミニウム
重量/5.2kg 耐荷重/100kg
カラー/レッド:ブルー・グリーン

価格 ¥36,300

2 楽らく開閉シャワーベンチ Sフィット アロン化成

ブルー

浴室広さ/標準
折りたたみ時/
幅46×奥行16×高さ83.5～96.5cm
体格/標準
材質/座面・背もたれ:ポリエチレン、
グリップ:エラストマー、
ひし掛け:ポリプロピレン
脚ゴム:合成ゴム ソフトパッド:EVA樹脂
パイプ/アルミニウム 重量/4.8kg
耐荷重/100kg
カラー/レッド:ブルー・グリーン

価格 ¥36,300

3 楽らく開閉シャワーベンチ Sコンパクト アロン化成

ブルー レッド グリーン

浴室広さ/せまい 折りたたみ時/幅41×奥行16×高さ80～91cm 体格/小さい
材質/座面・背もたれ:ポリエチレン、グリップ:エラストマー ひし掛け:ポリプロピレン
脚ゴム:合成ゴム ソフトパッド:EVA樹脂 パイプ/アルミニウム 重量/4.5kg
カラー/レッド:ブルー・グリーン

価格 ¥36,300

4 楽らく開閉シャワーベンチ CN アロン化成

レッド ブルー グリーン

浴室広さ/せまい 折りたたみ時/幅41×奥行16×高さ77～88cm 体格/小さい
材質/座面・背もたれ:ポリエチレン、グリップ:エラストマー
ひし掛け:ポリプロピレン 脚ゴム:合成ゴム ソフトパッド:EVA樹脂
パイプ/アルミニウム 重量/3.9kg カラー/レッド:ブルー・グリーン

価格 ¥31,900

5 シャワーベンチMini アロン化成

ブルー

- コンパクトなのにゆったり座れる座面です
- 着座時の痛み・冷たさを緩和するやわらかソフトパッド装着。

材質/座面・背もたれ:ポリエチレン、ソフトパッド:EVA
パイプ:アルミ 重量/約1.8kg カラー/レッド:ブルー

価格 ¥17,050

6 安寿 コンパクト折りたたみシャワーベンチIC アロン化成

背付タイプ 介護保険対象商品

背付タイプ ¥27,500 重量/約3kg カラー/レッド:ブルー・グリーン

骨盤サポートタイプ 介護保険対象商品

骨盤サポートタイプ ¥27,500

●片手で簡単折りたたみ。

7 安寿 折りたたみシャワーベンチ アロン化成

最薄クラス折りたたみ幅15cm。 介護保険対象商品

ブルー レッド ブルー グリーン

FS ¥34,650 重量/約4kg カラー/レッド:ブルー・グリーン

FU ¥34,650 重量/約4kg カラー/レッド:ブルー・グリーン

FSフィット ¥34,650 重量/約4kg カラー/レッド:ブルー・グリーン

FC(背付きタイプ) ¥29,150 重量/約3kg カラー/レッド:ブルー・グリーン

1 シャワーチェアAirミドルSPワンタッチプレミアム パナソニック

●ユクリアAirシリーズに抗菌機能がついてワンランク上の浴室空間を

モカブラウン

- ワンタッチで折り畳みができます。
- 折り畳みの厚さが薄く保管場所に困りません。
- クッションと脚ゴムには防カビ加工がほどこしてあります。

価格 ¥41,800

耐荷重/100kg
折りたたみサイズ/
幅45.5×奥行13×高さ83.5～94.5cm
材質/アルミニウム・ポリプロピレン・EVA
重量/3.5kg

2 シャワーチェア(Air)ワイドSP ワンタッチ パナソニック

●大柄な方に最適

オレンジ ブルー モカブラウン

価格 ¥37,950

耐荷重/100kg
折りたたみ時サイズ/
幅49.5×奥行13×高さ87～98cm
材質/クッション・脚ゴム:EVA樹脂
フレームパイプ:アルミニウム
背もたれ・開閉レバー:ポリプロピレン
重量/3.7kg

3 シャワーチェア(Air)ミドルSPワンタッチ パナソニック

●軽い!3.5kg 包み込む新背もたれWクッション

オレンジ ブルー モカブラウン

- ワンタッチで折り畳みができます。
- 折り畳みの厚さが薄く保管場所に困りません。
- クッションと脚ゴムには防カビ加工がほどこしてあります。

価格 ¥36,300

耐荷重/100kg
折りたたみサイズ/
幅45.5×奥行13×高さ83.5～94.5cm
材質/アルミニウム・ポリプロピレン・EVA 重量/3.5kg

4 シャワーチェア(Air)コンパクトSP ワンタッチ パナソニック

●小柄な方に最適

オレンジ ブルー モカブラウン

価格 ¥36,300

耐荷重/100kg
折りたたみ時サイズ/
幅40.5×奥行13×高さ78～89cm
材質/クッション・脚ゴム:EVA樹脂
フレームパイプ:アルミニウム
背もたれ・開閉レバー:ポリプロピレン
重量/3.3kg

5 シャワーチェア[ユクリア]コンパクト 腰当付おりたたみN パナソニック

●背中が洗しやすい。

モカブラウン オレンジ

介護保険対象商品

価格 ¥23,100

重量/2.8kg、カラー/オレンジ、ブルー、モカブラウン、耐荷重100kg

6 シャワーチェア[ユクリア]ミドルSP 腰当付おりたたみN パナソニック

●肘掛けはね上げ。

ブルー オレンジ

介護保険対象商品

価格 ¥26,400

重量/4.0kg、カラー/オレンジ、ブルー、モカブラウン、耐荷重100kg

7 シャワーチェア[ユクリア]ミドルSP ワンタッチおりたたみN パナソニック

●肘掛けはね上げ。

オレンジ

介護保険対象商品

価格 ¥33,000

重量/5.0kg、カラー/オレンジ、ブルー、モカブラウン、耐荷重100kg

8 シャワーチェア[ユクリア]ミドルSP 回転おりたたみN パナソニック

●肘掛けはね上げ。360度回転。

ブルー オレンジ

介護保険対象商品

価格 ¥39,600

45度ごとのロック機構で安全に介助が出来ます

重量/6.4kg、カラー/オレンジ、ブルー、モカブラウン、耐荷重100kg

1 入浴グリップ ユクリアシリーズ

パナソニック

●丸ん曲した浴槽の端に取付できるユニットバス用入浴グリップ

対応項目	ユニットバス専用				在来工法浴槽専用		
	12~20cm		4.5~13cm		12~20cm	4.5~13cm	
浴槽壁厚み	12~20cm		4.5~13cm		12~20cm	4.5~13cm	
浴槽コーナーカーブ	3cm				5cm	3cm	
外観 (cm)							
	38.5 60	30 39	38.5 60	30 39			
サイズ (cm)	幅18× 奥行42.5~48.5× 高さ56.5~77.5	幅18× 奥行42.5~48.5× 高さ47~56	幅18× 奥行34~40.5× 高さ56.5~77.5	幅18× 奥行34~40.5× 高さ47~56	幅20.5× 奥行37~49.5× 高さ35~42.5	幅20.5× 奥行29.5~42× 高さ35~42.5	幅16.5× 奥行29.5~38× 高さ26~31
重量 (kg)	4.6	4.5	4.5	4.4	3.3	3.2	2.9
価格	¥38,500	¥38,500	¥36,300	¥36,300	¥30,800	¥30,800	¥23,650

材質/本体:アルミニウム、ポリプロピレン、合成ゴム ハンドル被覆:エラストマー

共通機能

- SIAA防カビ加工
- かみぎり内面への衝撃をブロック
- トルク制御で適正な締め付け
- 固定プレート上下に自在
- 浴槽の傾斜最大13°までしっかりと固定
- 浴槽の傾斜に合わせて調整
- 浴槽の傾斜に合わせて調整
- より奥の方に付けられます

ユニットバス専用

コンパクト200脚付

広いはさみ幅 120mm / 200mm

傾斜にも対応 13°まで

ユニットバスへの設置対応力UP!

傾斜の上から取付可能

浴槽の傾斜に合わせて調整

傾斜の上から取付可能

傾斜の上から取付可能

2 浴槽手すり USTシリーズ

アロン化成

対応項目	ユニットバス対応浴槽手すり				高さ調節付浴槽手すり		
	4.5~13cm		11.5~20cm		8~16.5cm	4.5~13cm	
浴槽壁厚み	4.5~13cm		11.5~20cm		8~16.5cm	4.5~13cm	
浴槽の湾曲幅	3cmまで		1cmまで		3cmまで	1cmまで	
外観 (cm)							
	38.5 60	30.5 44.5					
サイズ (cm)	幅21× 奥行30.5~36.5× 高さ49.5~80.5	幅21× 奥行30.5~36.5× 高さ41.5~64.5	幅17× 奥行30~36× 高さ42	幅18× 奥行29~38× 高さ42	幅18× 奥行36~43× 高さ42	幅20.5× 奥行31.5~37.5× 高さ37~39	幅20× 奥行27~33× 高さ37~39
重量 (kg)	4.5	4.4	3.5	3.8	4	4.6	3.9
価格	¥38,500	¥38,500	¥30,360	¥35,200	¥36,300	¥40,040	¥26,400
A.トルク制御	<input type="checkbox"/>	<input type="checkbox"/>	<input type="checkbox"/>	<input type="checkbox"/>	<input type="checkbox"/>	<input type="checkbox"/>	<input type="checkbox"/>
B.工具レス高さ調整	<input type="checkbox"/>	<input type="checkbox"/>	<input type="checkbox"/>	<input type="checkbox"/>	<input type="checkbox"/>	<input type="checkbox"/>	<input type="checkbox"/>
C.工具レス幅調整	<input type="checkbox"/>	<input type="checkbox"/>	<input type="checkbox"/>	<input type="checkbox"/>	<input type="checkbox"/>	<input type="checkbox"/>	<input type="checkbox"/>

材質/本体フレーム:アルミニウム、ポリプロピレン ハンドル/内グリップ:ポリプロピレン 可動フレーム・脚パイプ・短管:アルミニウム

SIAA 防カビ加工

レッド ブルー グリーン

A.トルク制御で浴槽へ適切に取付できる

締め付け不足や浴槽破損を起こさない適正な力で取付が可能です。

B.工具レスで簡単高さ調節

高さ調節つまみ

C.工具レスで簡単幅調節

幅調節つまみ

1 安寿 バスボード

アロン化成

S:68, L:73

介護保険対象商品

価格
U-S 幅68cm ¥31,900
U-L 幅73cm ¥34,650

●段差をおさえた薄型タイプ。グリップ位置も選べます。「福祉用具JIS取得品」。

手すり直径3cm、重量S:約3.4kg、L:約3.6kg、材質/ポリプロピレン、ステンレス、エラストマー、取付可能浴槽内寸/S:50~63cm、L:55~68cm、耐荷重100kg

3 安寿 バスボードH-S/H-L はねあげくん

アロン化成

H-S:76 H-L:82

介護保険対象商品

価格
¥46,200

●はねあげ座面で入浴動作が楽になる。

重量/H-S:5.8kg、H-L:5.9kg、材質/ポリプロピレン、ポリエチレンフォーム、アルミ、取付可能浴槽内寸/H-S:56~69cm、H-L:62~75cm、耐荷重100kg

5 くるくるチェアD・くるくるチェアD SAL

ウチエ

●座面くるくる介護らくらく!狭い部屋でも移動しやすい!

前倒れ防止に

●座面は360度回転(45度ごとにロック)。座面を回転させることで、狭い浴室でもスムーズに洗身できます。

●肘掛けが前に回っているので、利用者が前に倒れるのを防ぐことができ、肘掛けの前後を持つことによって座位保持がしやすくなります。(SAL)

サイズ/座面サイズ:幅(肘~肘)39[40.5]×奥行40cm 肘から前座:20[25]cm

キャスター:5インチ タイヤ:10インチ

材質/本体:アルミ、ステンレス シート:EVA

キャスター:天然ゴム タイヤ:PP、PU(発泡)

重量①約13[14]kg

耐荷重 約100kg

〔 〕はSAL

価格
D ¥116,600
D SAL ¥123,200

7 エコボードすのこ(CWB)

矢崎化工

介護保険対象商品

※受注生産/表中の価格は消費税込みとなっています。

奥行	間口	80cm	90cm	100cm	110cm	120cm
40cm		¥50,050	¥51,040	¥56,870	¥57,860	¥65,890
50cm		¥54,450	¥55,550	¥62,480	¥63,360	¥70,620
60cm		¥58,300	¥59,620	¥67,210	¥68,310	¥75,790

●高さは6.3cmからのオーダーとなります。

カラー/アイボリー・ピンク、重量例/100cm×50cm×6.3cm:7.0kg

2 バスボード

パナソニック

S:72, L:82

介護保険対象商品

価格
S/幅72cm ¥26,400
L/幅82cm ¥28,600

●外側にも留め具をつけ、二重のずり落ちを防止します。

手すり直径3cm、重量S:約3.5kg、L:約3.9kg、材質/ポリプロピレン、ステンレス、取付可能浴槽サイズ/S:浴槽内寸33~69cm、浴槽外寸64~75cm、L:浴槽内寸43~79cm、浴槽外寸74~85cm、浴槽ふち3cm以上、耐荷重100kg

4 バスベンリーレギュラーII

レイクス21

介護保険対象商品

価格
¥58,080

●アルミ製で耐久性・安全性に優れています。

手すり直径/3.4cm、重量約3.4kg、材質/回転盤:無吸水性ウレタン、アルミ、本体:アルミ 横ずれ防止金具、回転機能板:ステンレス、手すり:ステンレス(心材)、ウレタン巻、取付可能浴槽サイズ/浴槽幅:3~10cm、浴槽内寸:51~65cm、耐荷重85kg

6 入浴用車いす(KS3)

カワムラサイクル

●在宅でも使いやすい全幅49cmのコンパクトサイズ。

シートカラー

- レッド
- 標準
- クリなし
- クリなし

●背もたれは後ろに傾き、背中を洗いやすい前後式。

●ステップ部は場所をとらない前後スライド式。

●段差乗り越えに便利なティッピングバー付。

価格
標準 ¥103,180
クリなしシート ¥115,280

サイズ/座面サイズ:幅39×奥行38cm 座面からひし掛けまでの高さ:27cm 材質/フレーム:ステンレス シート:EVA(独立気泡) 重量/12.6kg

8 新・入浴用キャリアベルトDX

ダイヤ工業

介護保険対象商品

価格
S・M ¥18,700
L ¥20,900

大腿部周囲

S: 38~50

M: 45~58

L: 53~67

●ズレにくい太ももベルト、体をしっかり支える特殊加工パッド。様々な状況に対応できる取手配置。

適用ウエストサイズ/S:50~70cm、M:60~100cm、L:80~120cm

特殊寝台 特殊寝台付属品 介護用ベッド 体位変換器 床ずれ防止用具 車いす 車いす付属品 歩行器 歩行補助杖 手すり 感知機器 移動用リフト スロープ 販売品

1 ユクリア すべり止めマット

パナソニック

●SIAA防カビ加工でステンレス浴槽にも使える軽量すべり止めマット

ブルー
オレンジ
M 55 L70
価格
Mサイズ ¥6,600
Lサイズ ¥6,930

● 昆沙門亀甲柄で多方向からの力にしっかり対応。
● ステンレス浴槽にも使用可能です。
● SIAA防カビ加工。
カラー/ブルー・ブラウン・オレンジ
サイズ/厚さ0.25cm
材質/合成ゴム
重量/M 800g, L1,000g

2 安寿 おく楽すべり止めマット AR

アロン化成

価格
小 ¥5,500
中 ¥5,720
大 ¥6,600

●置くだけの簡単設置。
●自重で沈み、お湯に沈めるだけで簡単に設置できます。
●浴槽内はもちろん、洗い場でも使用可能。

厚さ0.3cm、重量(約)小:1.0kg、中:1.3kg、大:1.6kg、カラー/レッド、グリーン、ブルー
材質/エラストマー樹脂

3 安寿 吸着すべり止めマット

●普段のお手入れもカンタン、着脱らくちんコンパクトタイプ。マット裏面には円弧状に多数の吸盤を配置。

価格
Mサイズ ¥7,040
Sサイズ ¥5,940
Cサイズ(2枚入) ¥5,170

厚さ0.8cm、重量M:約0.6kg、S:約0.5kg、C:約0.3kg(1枚)。
カラー/レッド、ブルー、ピンク、材質/エラストマー

4 オーバルリンク

弘進ゴム

●無数の楕円形連続結合で驚異的な滑り防止効果を発揮します。

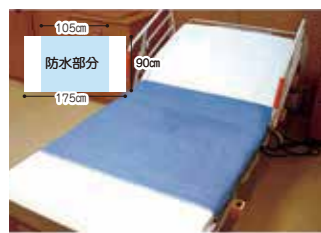
価格
S ¥5,940
M ¥6,160
L ¥6,490

●浴槽内、洗い場兼用でお使いいただけます。

サイズ/S・M・L 厚さ/0.2cm
材質/天然ゴム・SBR
重量/S 700g・M 1,000g・L 1,300g
※ロングタイプもあります。
カラー/ライトグリーン・グリーン

6 耐久デニムシート

豊通オールライフ



価格 ¥3,575

●耐久性に優れ、乾燥機120°まで可能です。
●ゆったりサイズでベッドの巻き込みがしっかりしておりますので、抜け落ちを軽減いたします。
サイズ/175(防水部分105cm)×90cm
材質/ポリエステル65%、綿35%
裏地(防水布):ポリエステル65%
綿35% ポリウレタンラミネート加工 重量/390g

7 あんしんスムーズ防水シート

丸田シャツ

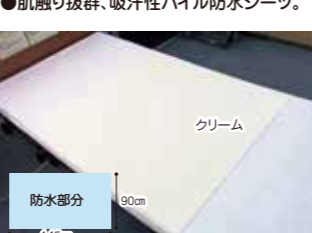


価格 ¥2,640

●さっとしなやかなスムーズニットの防水シートで、シワになりにくく、軽く速乾性に優れています。
カラー/クリーム
材質/表面スムーズ:ポリエステル100%
裏面:耐熱ポリウレタンラミネート

8 パイル防水シート

萬葉



価格 ¥2,178

●パイル部分綿100%使用。肌触り抜群。安くて安心の日本製商品。
カラー/クリーム・サックス・ピンク・グリーン
サイズ/90×145cm
材質/表地:綿80% ポリエステル20%
裏地:ポリウレタンラミネート 重量/230g

9 全周ゴム付ボックス型防水シート

萬葉



価格 ¥4,994

●四隅穴付き、エアマット対応ボックス型防水シート。
●伸縮性に優れたニット素材を使用。
カラー/クリーム・サックス
サイズ/幅185×奥行195×厚さ21cm
材質/表地:ポリエステル100%
裏地:ポリウレタンラミネート 重量/700g

1 ダブルマジックII

徳武産業

●あゆみの定番! 安心の履き心地。

重量(片方Lサイズ)	価格
E 約160g	1足(取寄品) ¥7,590 片足(取寄品) ¥3,795
3E 約170g	1足 ¥7,590 片足(取寄品) ¥3,795
ゆったり5E 約180g	1足 ¥9,350 片足(取寄品) ¥4,675
ゆったり7E 約195g	1足 ¥9,570 片足(取寄品) ¥4,785
ゆったり9E 約205g	1足(取寄品) ¥9,790 片足(取寄品) ¥4,895
ゆったり11E 約215g	1足(取寄品) ¥10,010 片足(取寄品) ¥5,005

サイズ/SS~6L (SS-S-6Lは取寄)
※ピンク・ミントグリーンのみS~3L SSは3Eブラックのみ
6Lは3E~9Eブラックのみ EはS~LL (ピンク・ブラック)
11EはS~3L (ピンク) S~5L (ブラウン・ブラック)
材質/表素材:綿50%、ポリエステル28%、レーヨン22%
内素材:ポリエステル100% 底材:合成底(EVA)

3 ダブルマジックII ヘルリボン

徳武産業

●ヘルリボン柄で足元から紳士的に。

●甲を深くサポートし、安定した履き心地のダブルマジックシリーズ。

重量(片方3Lサイズ)	価格
3E 約190g	1足 ¥7,590 片足(取寄品) ¥3,795
ゆったり5E 約200g	1足 ¥9,350 片足(取寄品) ¥4,675
ゆったり7E 約210g	1足(取寄品) ¥9,570 片足(取寄品) ¥4,785
ゆったり9E 約220g	1足(取寄品) ¥9,790 片足(取寄品) ¥4,895

サイズ/LL~5L
材質/表素材:綿100% 内素材:ポリエステル100%
底材:合成底(EVA)

5 ゆったり簡単スリッポン

徳武産業

●とても履きやすいスリッポン

●履きやすさに特化したスリッポンタイプ。
●ゴムの巻き込みが無く履くことができる。
●長いゴムで伸縮範囲が広く、履きやすい。

重量(片方Lサイズ)	価格
3E 約180g	1足 ¥7,590 片足(取寄品) ¥3,795
ゆったり5E 約185g	1足 ¥9,350 片足(取寄品) ¥4,675

サイズ/S~5L (ラベンダー・ラズベリーは3Lまで)
※5Eはネイビー(S~5L)、ラズベリー(S~3L)のみ
材質/表・内:ポリエステル100% 底:EVA樹脂

7 SUTTO IN - ストイン

徳武産業

●SUTTOシリーズから施設履きが登場!

●スットと履けるゴム使い。
●フィットする仕組み:甲部クッション内蔵。

重量(片方Lサイズ)	価格
1足	¥7,590
片足(取寄品)	¥3,795

サイズ/S~3L:パール・ベージュ・ダークグレー
LL~5L:ミストグレー・ブラウン
材質/表:内:ポリエステル100% 底:EVA樹脂
重量/約180g(片方Lサイズ) 約215g(片方3Lサイズ)

2 ダブルマジックIII

徳武産業

●長さ調整付ベルトで安心の履き心地。

重量(片方Lサイズ)	価格
3E 約185g	1足 ¥7,590 片足(取寄品) ¥3,795
ゆったり5E 約195g	1足 ¥9,350 片足(取寄品) ¥4,675
ゆったり7E 約205g	1足(取寄品) ¥9,570 片足(取寄品) ¥4,785
ゆったり9E 約215g	1足(取寄品) ¥4,895 片足(取寄品) ¥4,895
ゆったり11E 約225g	1足(取寄品) ¥5,005 片足(取寄品) ¥5,005

※9E・11Eは片足販売になります。

サイズ/SS~6L (紫・ピンクのみSS~3L)
SSは3Eのみ
材質/表素材:ポリエステル100%
内素材:ポリエステル100% 底材:合成底(EVA)

4 ダブルマジックII 雅(みやび)

徳武産業

●懐かしい七宝柄が楽しい一足

重量(片方3Lサイズ)	価格
3E 約160g	1足 ¥7,590 片足(取寄品) ¥3,795
ゆったり5E 約170g	1足 ¥9,350 片足(取寄品) ¥4,675
ゆったり7E 約185g	1足(取寄品) ¥9,570 片足(取寄品) ¥4,785
ゆったり9E 約195g	1足(取寄品) ¥9,790 片足(取寄品) ¥4,895

サイズ/S~3L
材質/表素材:綿100%
内素材:ポリエステル100%
底材:合成底(EVA)

6 瞬感スポット

徳武産業

●履きやすい、脱げにくい、脱ぎやすい

●新設計のハードカウンターで履きやすい。
●甲・かかと部分のウレタンで脱げにくい。
●靴底の突起で脱ぎやすい。

重量(片方Lサイズ)	価格
1足	¥7,590
片足(取寄品)	¥3,795

サイズ/S~5L (ワインは3Lまで)
材質/表・内素材:ポリエステル100% 底:EVA樹脂
重量/約165g(片方Lサイズ)

サイズ	S	M	L	LL	3L	4L	5L
cm	21.0~21.5	22.0~22.5	23.0~23.5	24.0~24.5	25.0~25.5	26.0~26.5	27.0~27.5

8 ウィングストレッチ

徳武産業

●のびる素材で足ゆびラクラク

●ワンタッチで脱ぎ履き簡単です。

重量(片方Lサイズ)	価格
1足	¥7,590
片足(取寄品)	¥3,795

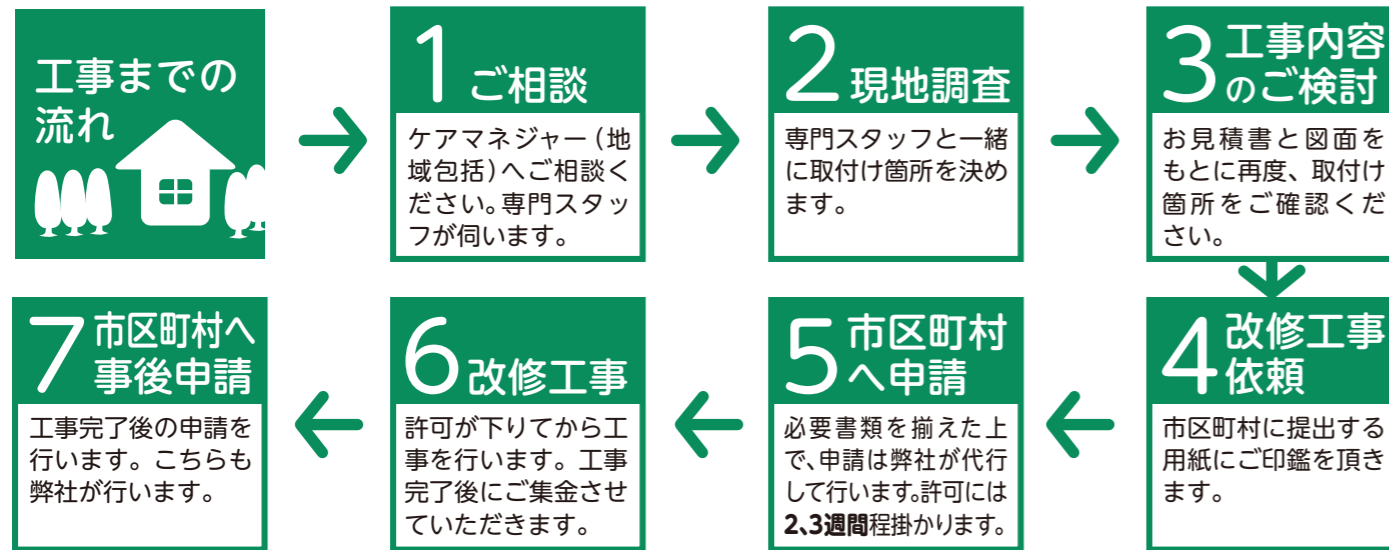
サイズ/S~3L:パール・ベージュ・ダークグレー
LL~5L:ミストグレー・ブラウン
材質/表:内:ポリエステル100% 底:EVA樹脂
重量/約170g(片方Lサイズ)

特殊寝台 特殊寝台付用品 介護用ベッド 体位変換器 床ずれ防止用具 車いす 車いす付用品 歩行器 歩行補助杖 手すり スロープ 認知症老人徘徊 移動用リフト 販売品

住宅改修 20万円(税込み)を上限として1割(2割/3割)の自己負担で工事を行う事が出来ます。

保険の対象になる項目

①手すり取り付け	玄関から道路までの通路、廊下、便所玄関、浴室などに転倒予防、移動、移乗動作のための手すりの設置
②段差の解消	玄関から道路までの通路の段差や居室、廊下、便所、浴室、玄関などの各空間の床の段差解消のための工事
③床材の変更	畳からフローリングへの変更や、浴室の床材を滑りにくいものに変更するためなどの工事
④引き戸等への扉の変更	アコーディオンカーテンへの取り替え、開き戸を引き戸や折れ戸、ドアノブの変更、戸車の設置などの工事
⑤和式便器から洋式便器への変更	和式便器から洋式便器への取り替え工事
⑥上記の項目に付帯する工事	介護保険だけでなく、障がい助成金を利用しているの工事も積極的に行なわせて頂いております。



申請方法

介護保険では、住宅改修のための給付は、**上限20万円(税込み)まで**です。その中の**1割(2割/3割)**が、**自己負担**となります。1度の改修で全額を使いきれない場合は、数回に分けて使うこともできます。(オーバー分は自費となります。)
要支援・要介護認定区分が著しく上がった場合(※)や**住所変更を伴う転居をした場合**は改めて上限20万円(税込み)までの給付を受ける事が出来る場合があります。その際は一度ご相談下さい。

①償還払い制度

一旦、全額お支払いをして頂き、あとから9割(8割/7割)分の金額が市区町村から戻ってくる制度です。

②受領委任払い制度

最初から1割(2割/3割)の負担で工事が行える制度です。9割(8割/7割)は市区町村から直接弊社に支払われます。
 ※利用条件として、**1、既に介護認定がおりている事、2、在宅されている事**になります。

※著しく介護度が上がった場合(3段階リセット)

例) 現在、要支援1の方の場合、要介護3以上で20万円がリセットされます。

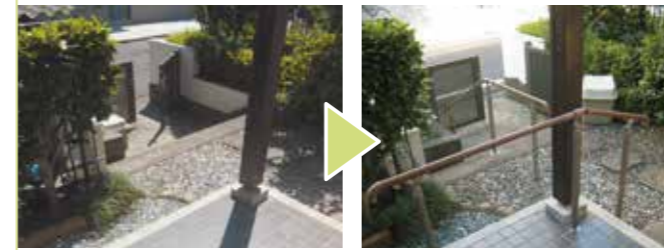
注意

要支援2と要介護1はひとくりで数えます。



施行例 下記の価格は負担割合1割の方の参考価格です。金額が前後する場合がございます。

玄関ポーチ手すり設置



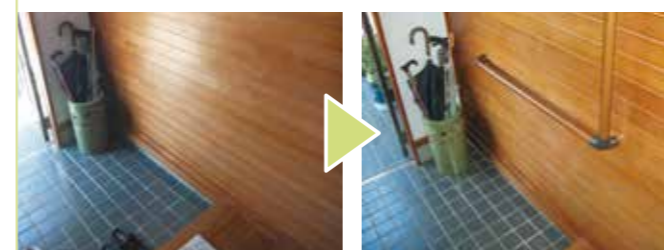
¥90,000- (利用者負担金 ¥9,000-)
扉の開閉から移動まで安全に行えるようになりました。

コンクリートスロープ打設



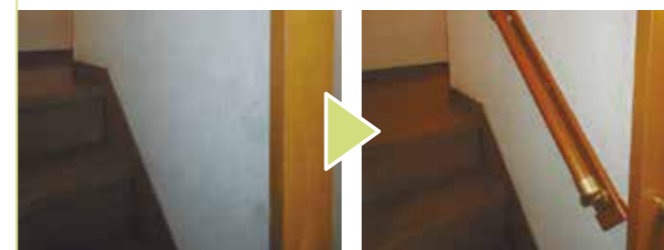
¥250,000- (利用者負担金 ¥70,000-)
車椅子での移動が可能になりました。

上がりかまち框用手すり設置



¥25,000- (利用者負担金 ¥2,500-)
段差の昇降が安全に行えるようになりました。

階段手すり設置



¥30,000- (利用者負担金 ¥3,000-)
階段の昇降が安全に行えるようになりました。

廊下手すり設置



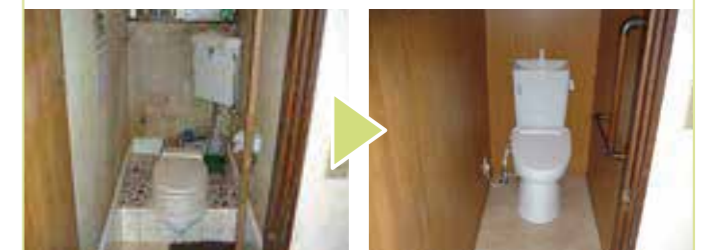
¥20,000- (利用者負担金 ¥2,000-)
ふらつき歩行の方でも安全に移動できるようになりました。

開き戸から折れ戸へ変更



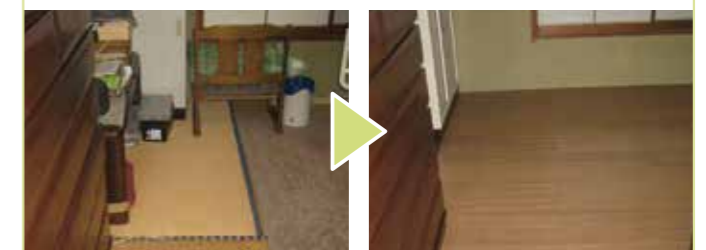
¥90,000~¥120,000 (利用者負担金 ¥9,000~ ¥12,000)
介助スペースが取れるようになりました。万が一の際の閉じ込め予防が出来るようになりました。

和式から洋式へ変更



¥300,000-~¥400,000- (利用者負担金 ¥120,000-~ ¥220,000-)
膝への負担を軽減する事ができました。

畳からフローリングへ変更



¥180,000- (利用者負担金 ¥18,000-)
車いすでの移動が行いやすくなりました。